

Lambretta 50-100-125 Junior - 50 De Luxe - 50 Special

50 Junior prodotta da Ottobre 1964 a Gennaio 1968 in 69.988 esemplari.

100 Junior prodotta da Marzo 1964 a Novembre 1965 in 17.642 esemplari.

125 Junior 3m. prodotta da Settembre 1964 a Settembre 1966 in 21.651 esemplari.

125 Junior 4m. prodotta da Maggio 1966 ad Aprile 1969 in 16.052 esemplari.

50 De Luxe prodotta da Gennaio 1968 a Ottobre 1970 in 28.852 esemplari.

50 Special prodotta da Aprile 1970 ad Aprile 1971 in 13.599 esemplari.

Numero telaio di partenza:

50 Junior n. 400.001

100 Junior n. 000.001

PARTICOLARI DI IDENTIFICAZIONE

50 JUNIOR:

Prima versione fino Agosto 1966:

Telaio con scudo paragambe largo, piastra supplementare per l'appoggio della sella posteriore, ruote da 9 pollici, tamponi forcella anteriore con viti (solo prima produzione, successivamente tamponi a incastro).

Sugli ultimi modelli della prima versione è montata una carenatura al portatarga con delle modanature orizzontali (come sul successivo modello '66).

Seconda versione (mod. '66) da Agosto 1966 a Gennaio 1968:

Telaio con scudo paragambe ristretto, eliminata piastra supplementare per l'appoggio della sella posteriore (telaio in un sol pezzo), ruote da 9 pollici.

Sugli ultimi modelli della seconda versione vengono eliminati i ganci in alluminio ai cofani laterali (come per la serie DeLuxe-Special).

COLORI sistema Lechler:

• Bianco Nuovo 8059 • Azzurro Acquamarina 8030 • Verde Oliva Chiaro 8079 • Verde Oliva Scuro 8078 • Verde Mela 8039



Lambretta 50 Junior 1964.



Lambretta 50 Junior 1966.



Kit 75cc per Junior 50 €200.



Lambretta 50 De Luxe 1968.



Lambretta 100 Junior 1964.



Lambretta 50 Special 1970.

Schema colorazione prima versione:

Tutta nello stesso colore Bianco Nuovo.

Tutta nello stesso colore Verde Oliva Chiaro ad eccezione dei cofani laterali verniciati Verde Oliva Scuro.

Il telaio sella e il relativo gancio di bloccaggio sono sempre verniciati nero lucido.

Ulteriori colori disponibili solo per l'ultima serie della prima versione (quella con la carenatura sul portatarga): tutta in tinta Rosso Rubino 8047 oppure tutta in tinta Bianco Nuovo 8059 con i cofani Azzurro Nuovo 8038 oppure Rosso Rubino 8047.

Schema colorazione seconda versione (mod. '66):

Tutta nello stesso colore Bianco Nuovo o Azzurro Acquamarina.

Il telaio sella e il relativo gancio di bloccaggio sono verniciati nero lucido.

Schema colorazione seconda versione (mod. '66) ultima produzione:

Tutta nello stesso colore Bianco Nuovo o Viola o Azzurro Acquamarina o Verde Mela ad eccezione dei mozzi ruota, dei cerchi, del coperchio volano, della calotta cilindro verniciati grigio metallizzato 8081.

Il telaio sella e il relativo gancio di bloccaggio sono verniciati nero lucido.

PARTICOLARI DI IDENTIFICAZIONE**100 JUNIOR:**

Non esistono modifiche di rilievo nel corso della produzione.

COLORI sistema Lechler:

- Avorio Chiaro 8054.

Schema colorazione:

Tutta nello stesso colore Avorio ad eccezione del telaio sella e relativo gancio di bloccaggio verniciati nero lucido.

PARTICOLARI DI IDENTIFICAZIONE**125 JUNIOR 3m.**

Prima versione (primo mese di produzione): Bloccasterzo di forma rotonda tipo modello 100 J, tamponi forcella anteriore con viti.



Lambretta 125 Junior 3m prima versione 1964.



Lambretta 125 Junior 4m 1966.

Seconda versione (produzione secessiva):
Bloccasterzo di forma rettangolare, tamponi forcella anteriore ad incastro.

COLORI sistema Lechler:

• Grigio Metallizzato 8060 • Azzurro Metallizzato 8062.

Schema colorazione:

Tutta nello stesso colore Grigio Met. o Azzurro Met. ad eccezione del telaio sella e relativo gancio di bloccaggio verniciati nero lucido.

PARTICOLARI DI IDENTIFICAZIONE

125 JUNIOR 4m.:

Non esistono modifiche di rilievo nel corso della produzione.

COLORI sistema Lechler:

• Azzurro 04T Pastel Blue A (Suzuki) • Bianco Nuovo 8059.

Schema colorazione:

Tutta nello stesso colore Azzurro o Bianco Nuovo ad eccezione del telaio sella e relativo gancio di bloccaggio verniciati nero lucido.

PARTICOLARI DI IDENTIFICAZIONE 50 DE LUXE

Non esistono modifiche di rilievo nel corso della produzione.
Ruote sempre di diametro 10 pollici.

COLORI sistema Lechler:

• Azzurro Acquamarina 8030 • Verde Mela 8039 • Bianco Nuovo 8059.

Schema colorazione:

Tutta nello stesso colore Azzurro Acquamarina o Verde Mela o Bianco Nuovo ad eccezione dei mozzi ruota, dei cerchioni, del coprivolano, della calotta cilindro verniciati grigio metallizzato 8081. Il telaio sella è verniciato nero lucido.

PARTICOLARI DI IDENTIFICAZIONE 50 SPECIAL:

Non esistono modifiche di rilievo nel corso della produzione.
Ruote sempre di diametro 10 pollici.

COLORI sistema Lechler:

• Turchese 8016 • Rosso 8073 • Ocra 8080

Schema colorazione:

Tutta nello stesso colore Turchese o Rosso o Ocra ad eccezione dei mozzi ruota, dei cerchi, della forcella anteriore, del cavalletto, del coprivolano, della calotta cilindro verniciati grigio metallizzato 8081.
Il telaio sella è verniciato nero lucido.

Dati di manutenzione:

Miscela 2%	colore	filetto lungo 225-240 scala Bosch
Olio motore sae 90		360 gr.
Carburatore (50) SHB18/12	getto max 62	getto min. 40 valvola 1
Carburatore (100-125) SHB18/16	getto max 70	getto min. 40 valvola 1
Carburatore (125 4m) SHB18/16	getto max 72	getto min. 40 valvola 1
Anticipo accensione (50) 20°-22°		1,6-2 mm prima del punto morto superiore
Anticipo accensione (100-125) 23°-25°		2,4-2,8 mm prima del punto morto superiore

Maintenance datas:

Mixture 2%	spark plug 225-240 Bosch long reach
Motor oil SAE 90	360 gr.
Carburettor (50) SHB18/12	main jet 62 pilot jet 40 slide 1
Carburettor (100-125) SHB18/16	main jet 70 pilot jet 40 slide 1
Carburettor (125 4m) SHB18/16	main jet 72 pilot jet 40 slide 1
Ignition advance (50) 20°-22° Deg. BTDC	1,6-2mm BTDC
Ignition advance (100-125) 23°-25° Deg. BTDC	2,4-2,8 mm BTDC

Lambretta 50-100-125 Junior ('J' Range) 50 De Luxe - 50 Special

50 JUNIOR ('J50') produced from October 1964 until January 1968 in 69.988 examples.
100 JUNIOR ('Cento') produced from March 1964 until November 1965 in 17.642 examples.
125 JUNIOR 3m. ('J125') produced from September 1964 until September 1966 in 21.651 examples.
125 JUNIOR 4m. ('Starstream') produced from May 1966 until April 1969 in 16.052 examples.
50 DE LUXE produced from January 1968 until October 1970 in 28.852 examples.
50 SPECIAL produced from April 1970 until April 1971 in 13.599 examples.

From frame number:

50 JUNIOR n. 400.001
100 JUNIOR n. 000.001

Identification particulars 50 JUNIOR (J50):

First version up to August 1966

Frame with wide legshields, supplementary support plate for the rear seat, 9 inch. wheels, bolt in front fork buffers (only valid for first production models - thereafter fitted with push in fork buffers).

On the last of the first version models, there is a cast rear 'number plate' support with horizontal ribbing (as per the new '66 model).

Second version (mod. '66) from August 1966 until January 1968

Frame with narrower legshields, no supplementary cast support plate for the rear seat (one piece frame), 9 inch. wheels.

On the last production models of the second versions the sidepanels no longer have handles (as per the DeLuxe-Special series).

Lechler colour codes:

New-White 8059 • Acquamarina light-Blue 8030 • Olive light-Green not available • Olive dark-Green 8078 • Apple-Green 8039

Colour schemes:

First version all in the same New-White colour. All in the same Olive dark-Green colour, except the sidepanels painted in Olive light-Green. The seat frame & catch are painted Gloss Black.

Colour schemes:

Second version (mod. '66)

All in the same New-White or Acquamarina light-Blue colour. The seat frame & catch are painted Gloss Black.

Colour schemes:

Second version (mod. '66) last production:

All in the same New-White, Acquamarina light-Blue or Apple-Green colour, except the hubs, the wheelrims, the flywheel cowl and the cylinder cowl which are painted Aluminium FIAT 690. The seat frame & catch are painted Gloss Black.

DETAILS IDENTIFICATION 100 JUNIOR:

There are no major changes during production.

LECHLER color System:

Light ivory 8054.

Color Scheme:

Ivory all the same except for the seat frame and the locking plate painted black.

Identification particulars 125 JUNIOR 3m. (J125).

First version (first month production):

Round steering lock as per J100 models, bolt in fork buffers.

Second version (following production)

Rectangular steering lock, push in fork buffers.

Lechler colour codes:

Metallic Grey 8060 • Metallic light-Blue 8062

Colour schemes:

All in the same metallic Grey or metallic light-Blue colour, except the seat frame & catch which are painted Gloss Black.

Identification particulars 125 JUNIOR 4m. ('Starstream'):

No modifications in the production.

Lechler colour codes:

Light-Blue not available • New-White 8059

Colour schemes:

All in the same light-Blue or New-White colour, except the seat frame & catch which are painted Gloss Black.

Identification particulars 50 DE LUXE

No modifications in the production. 10 inch wheels fitted throughout production.

Lechler colour codes:

Acquamarina light-Blue 8030 • Apple-Green 8039 • New-White 8059

Colour schemes:

All in the same Acquamarina light-Blue or Apple-Green or New-White colour, except the hubs, the wheelrims, the flywheel cowl and the cylinder cowl which are painted Aluminium FIAT 690.

The seat frame & catch are painted Gloss Black.

Identification particulars 50 SPECIAL:

No modifications in the production. 10 inch wheels fitted throughout production.

Lechler colour codes:

Turquoise 8016 • Red 8073 • Yellow Ochre 8080

Colour schemes:

All in the same Turquoise or Red or Ochre colour, except the hubs, the wheelrims, the forks, the centre stand, the flywheel cowl and the cylinder cowl which are painted Aluminium FIAT 690.

The seat frame & catch are painted Gloss Black.

Tavola 1

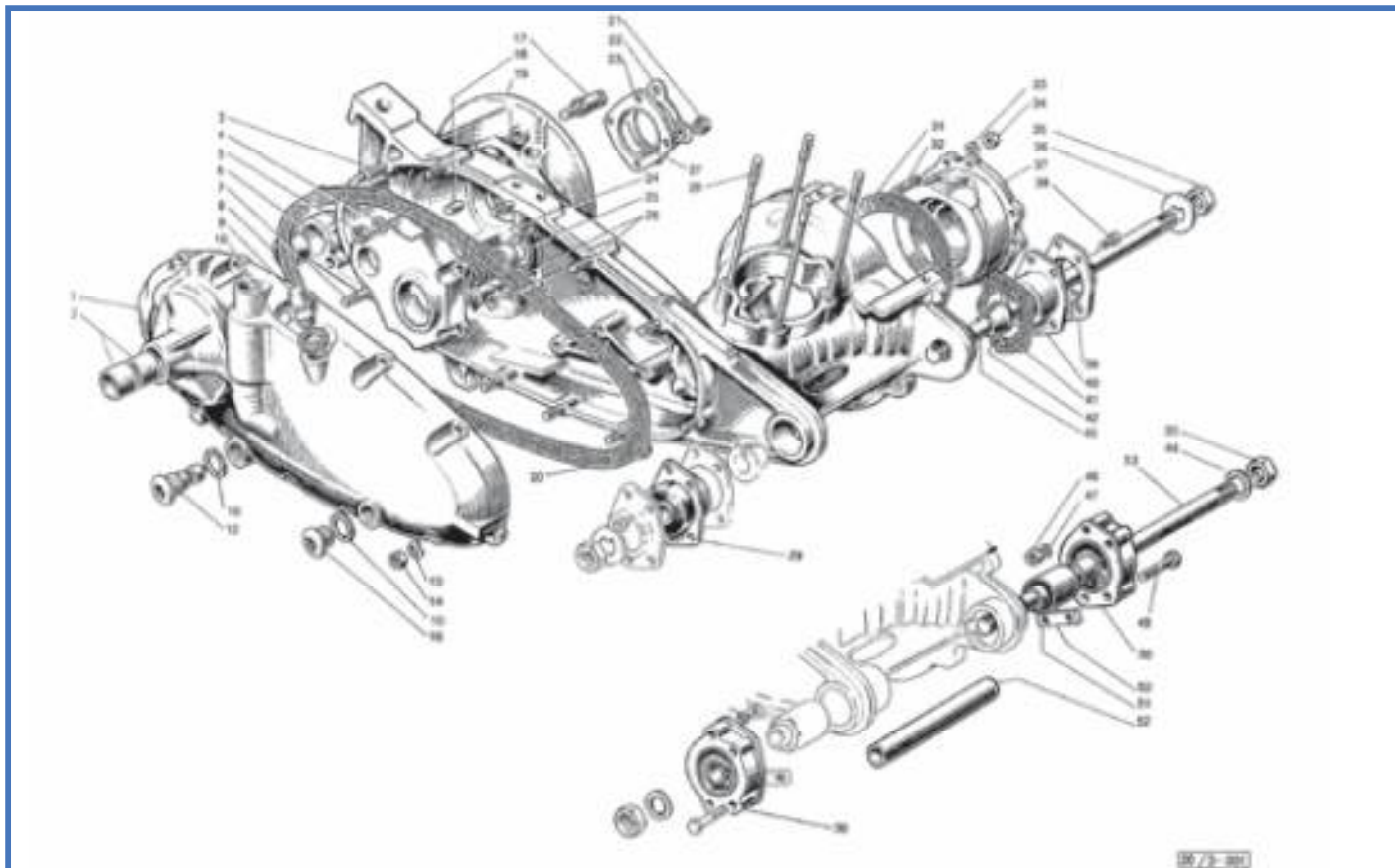


Fig.	Codice <small>Casa Lambretta</small>	Origine	Codice Innocenti	K					Modello	€
1	M 337	U	20050040		Coperchio con fig. 2	Cover	Couvercle	Tapa cárter con fig. 2	50-100-125 3m	70,00
2	M 324		20050028		Bussola	Bush	Bague	Casquillo	Tutti	6,00
3	B 75		19010019		Prigioniero	Stud	Goujon	Prisionero	Tutti	1,50
4	172		83100007		Rondella elastica	Spring washer	Rondelle élastique	Arandela alabeada	Tutti	0,10
5	B 156		82128011		Dado	Nut	Écrou	Tuerca	Tutti	1,00
6	M 325		20050030		Flangia	Flange	Bride	Brida	50-100-125 3m	45,00
8	T 289		20050036		Silent block ammortizzatore post.	Silent block shock adsorber	Silent block amortisseur ar.	Silent block amortiguador trasero	Tutti	16,00
9	B 104	A	15010090		Sfiatatoio	Breather	Reniflard	Respiradero	Tutti	3,00
10	511		86011622	K	Guarnizione	Gasket	Joint	Junta	Tutti	0,20
12	B 103		19010130		Tappo con magnetini	Magnetic plug	Bouchon avec aimants	Tapon con iman	Tutti	8,00
13	B 88		83100006		Rondella	Washer	Rondelle	Arandela	Tutti	0,20
14	B 68		82028010		Dado	Nut	Écrou	Tuerca	Tutti	0,30
16	B 102		85800216		Tappo	Plug	Bouchon	Tapon	Tutti	4,00
17	965		20150027		Perno	Pin	Axe	Perno	50	4,00
17	966		20050027		Preno	Pin	Axe	Perno	100-125	4,00
18	856		19010008		Spina	Pin	Axe	Perno	Tutti	3,00
19		U	20050070		Carter motore	Crankcase	Carter moteur	Carter motor	50-100-125 3m	a rich.
20	M 242		20050004	K	Guarnizione	Gasket	Joint	Junta	Tutti	5,00
21	119		82128010		Dado	Nut	Écrou	Tuerca	Tutti	0,20
22	900		20050034		Piastrina	Plate	Plaque	Pletina	Tutti	3,00
23	899		20050042		Flangia	Flange	Bride	BridaBr	Tutti	4,00
24	901		20050022		Prigioniero per fig. 6	Stud	Goujon	Prisionero	Tutti	3,00
25	902		20050024		Rondella	Washer	Rondelle	Arandela	Tutti	3,00
26	903		20050026		Bussola	Bush	Bague	Casquillo	Tutti	18,00
26	615	E	20050025	K	Gabbia a rullini	Roller cage	Cage à aiguilles	Jaula de agujas	Tutti	10,00
27	904		20050035		Prigioniero	Stud	Goujon	Prisionero	Tutti	2,00
28	905		20150021		Prigioniero	Stud	Goujon	Prisionero	50	4,00
28	967		20150021		Prigioniero	Stud	Goujon	Prisionero	100-125	6,00
29	T 288		20035070		Silent block	Silent block	Silent block	Silent block	'64-'66	28,00

Fig.	Codice <small>(Casa Lambretta)</small>	Origine	Codice Innocenti	K					Modello	€
30	T 112		20335070		Silent block	Silent block	Silent block	Silent block	'66-'71	48,00
31	1024		20050018	K	Guarnizione	Gasket	Joint	Junta	Tutti	2,50
32	B 327		19010009		Prigioniero	Stud	Goujon	Prisionero	Tutti	2,00
33	B 88		83100006		Rondella	Washer	Rondelle	Arandela	Tutti	0,20
34	B 68		82028010		Dado	Nut	Écrou	Tuerca	Tutti	0,30
35	B 320		82138016		Dado	Nut	Écrou	Tuerca	Tutti	1,00
36	272		20035007		Rondella di sicurezza	Washer	Rondelle	Arandela	'64-'66	2,00
37	M 327		20050020		Supporto (cuscinetto a sfere)	Support (ball bearing)	Support (roulement à billes)	Soporte (rodamiento a esferas)	Tutti	80,00
37	M 328		20050020		Supporto (cuscinetto a rulli)	Support (roller bearing)	Support (Roulement à rouleaux)	Soporte (rodamiento a agujas)	Tutti	80,00
38	68		71060618		Vite	Screw	Vis	Tornillo	'64-'66	0,40
39			20035001		Scodellino	Cup	Cuvette	Cazoleta	'64-'66	in prep.
40			20035050		Flangia	Flange	Bride	Brida	'64-'66	in prep.
41	1033		20035004	K	Guarnizione	Gasket	Joint	Junta	Tutti	2,00
42	B 346		20035006		Cono	Cone	Cône	Cono	'64-'66	7,00
42	B 345		20135009		Cono	Cone	Cône	Cono	'66-'71	7,00
44	980		20335011		Rondella	Washer	Rondelle	Arandela	J50 IIs.-DL-S	2,00
45	B 361		20035005		Perno	Spindle	Pivot	Perno	'64-'66	10,00
46	B 68		82078010		Dado	Nut	Écrou	Tuerca	Tutti	0,30
47	165		83110060		Rondella	Washer	Rondelle	Arandela	Tutti	0,10
48	63		81108171		Vite	Screw	Vis	Tornillo	Tutti	0,60
50	968		20335009		Piastrina	Plate	Plaque	Pletina	Tutti	4,00
51	T 278		20335040		Supporto antivibrante	Support	Support	Soporte antivibracion	125 4m	40,00
52	969		20035008		Distanziale	Distance piece	Entretoise	Separador	50-100-125 3m	5,00
52	970		20335008		Distanziale	Distance piece	Entretoise	Separador	125 4m	5,00
53	B 319		20335005		Perno	Spindle	Pivot	Perno	'66-'71	10,00

K

KIT VARI JUNIOR - Tavola 1

- M 231 35 €** Kit gabbie a rulli - Kit needle cage - Kit cage à aiguilles - Kit jaulas de rodillos
Tav.1 1xfig.26 - Tav.3 1xfig. 23 - Tav.4 1xfig. 22
- M 176 25 €** Kit guarnizioni motore 50 - Engine gasket kit 50 - Kit joint moteur 50 - Kit juntas de motor 50
Tav.1 1xfig.20, 3xfig.10, 1xfig.31, 2xfig.41 - Tav.2 1xfig.3, 1xfig.8, 1xfig.13 - Tav.5 1xfig.5 - Tav.7 1xfig.16
- M 178 26 €** Kit guarnizioni motore 100-125 - Engine gasket kit 100-125 - Kit joint moteur 100-125 - Kit juntas de motor 100-125
Tav.1 1xfig.20, 3xfig.10, 1xfig.31, 2xfig.41 - Tav.2 1xfig.3, 2xfig.8, 1xfig.13 - Tav.5 1xfig.5 - Tav.7 1xfig.16

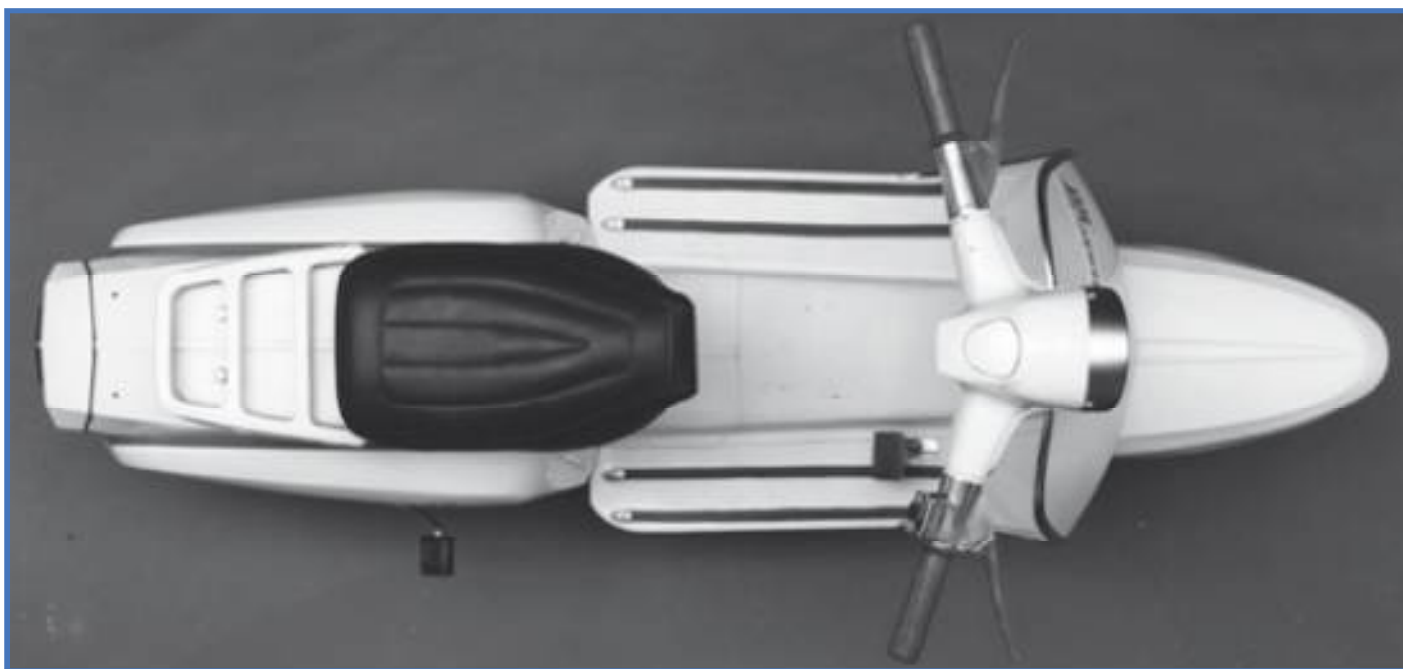


Tavola 2

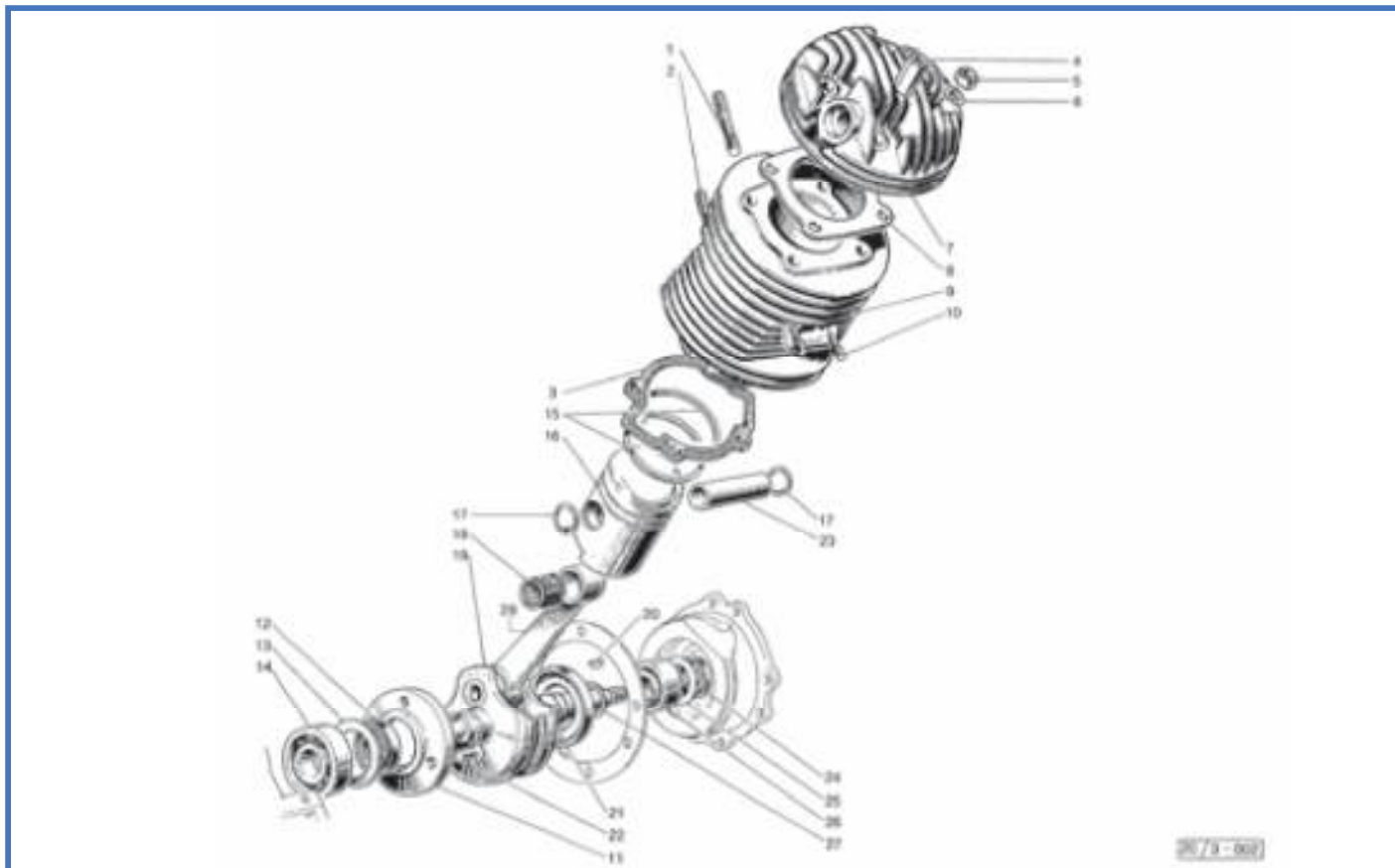


Fig.	Codice <small>Casa Lambretta</small>	Origine	Codice Innocenti	K					Modello	€
1	B 347		20051015		Prigioniero lungo	Stud long	Goujon long	Prisionero largo	Tutti	2,00
2	B 335		20051016		Prigioniero corto	Stud short	Goujon court	Prisionero corto	Tutti	2,50
3	1026		20051009	K	Guarnizione	Gasket	Joint	Junta	Tutti	2,50
4	B 349		20051014		Dado	Nut	Écrou	Tuerca	100-125	2,50
4	B 341		20151014		Dado	Nut	Écrou	Tuerca	50	2,50
5	B 155		82027011		Dado	Nut	Écrou	Tuerca	Tutti	0,30
6	B 89		83100007		Rondella	Washer	Rondelle	Arandela	Tutti	0,20
7			20051013		Testina	Cylinder head	Culasse	Culata	100	a rich.
7	M 97		20151013		Testina	Cylinder head	Culasse	Culata	50	30,00
7			20251013		Testina	Cylinder head	Culasse	Culata	125	a rich.
8	1034		20051012	K	Guarnizione	Gasket	Joint	Junta	100	2,50
8	1027		20151012	K	Guarnizione	Gasket	Joint	Junta	50	2,50
8	1035		20251012	K	Guarnizione	Gasket	Joint	Junta	125	2,50
9	M 78	A	20051060		Cilindro	Cylinder	Cylindre	Cilindro	100	100,00
9	M 77		20151060		Cilindro	Cylinder	Cylindre	Cilindro	50	a rich.
9	M 79		20251060		Cilindro	Cylinder	Cylindre	Cilindro	125	a rich.
10	B 323		19011008		Prigioniero	Stud	Goujon	Prisionero	Tutti	2,00
11	971		20350011		Flangia	Flange	Bride	Brida	125 4m	12,00
11	907		20050011		Flangia	Flange	Bride	Brida	50-100-125 3m	12,00
12	418		20050009	K	Anello di tenuta 23x35x6	Oil seal	Anneau d'étanchéité	Retén	50-100-125 3m	4,00
12	423		20350009	K	Anello di tenuta 26x40x6	Oil seal	Anneau d'étanchéité	Retén	125 4m	6,00
13	1025		20050008	K	Guarnizione	Gasket	Joint	Junta	Tutti	2,00
14	M 209		20350013		Cuscinetto 20x47x18	Bearing	Roulement	Rodamiento	125 4m	36,00
14	M 219		42044003		Cuscinetto 17x47x14	Bearing	Roulement	Rodamiento	50-100-125 3m	14,00
15	F 51		20051008		Segmento	Piston ring	Segment	Segmento	100	pag. 330
15	F 38		20151008		Segmento	Piston ring	Segment	Segmento	50	pag. 330
15	F 57		20251008		Segmento	Piston ring	Segment	Segmento	125	pag. 330
16	M 14		20051020		Pistone	Piston	Piston	Pistón	100	pag. 330
16	M 13		20151140		Pistone	Piston	Piston	Pistón	50	pag. 330

Fig.	Codice <small>(Casa Lambretta)</small>	Origine	Codice Innocenti	K					Modello	€
16	M 15		20251020		Pistone	Piston	Piston	Pistón	125	pag. 330
17	M 19/C		73250012		Anello elastico	Circlip	Circlip	Circlip	50	0,50
17	M 18		73250016		Anello elastico (seeger)	Circlip (seeger)	Circlip (seeger)	Circlip (seeger)	100-125	0,50
17	M 18/B		73250016		Anello elastico (filo)	Circlip (wire)	Circlip (fil)	Circlip (hilo)	100-125	0,50
18	M 239		19012130		Gabbia a rullini	Roller cage	Cage à aiguilles	Jaula de agujas	100-125	8,00
18	M 240		20151070		Gabbia a rullini	Roller cage	Cage à aiguilles	Jaula de agujas	50	8,00
19	M 56		20051010		Albero motore	Crankshaft	Vilebrequin	Eje cigüeñal	100-125	180,00
19	M 55		20151010		Albero motore (cuscinetto a rulli)	Crankshaft (roller bearing)	Vilebrequin (Roulement à rouleaux)	Eje cigüeñal (por M217)	50	180,00
19	M 55/A		20151010		Albero motore (cuscinetto a sfere)	Crankshaft (rool bearing)	Vilebrequin (Roulement à billes)	Eje cigüeñal (por M218)	50	180,00
19	M 57		20351010		Albero motore	Crankshaft	Vilebrequin	Eje cigüeñal	125 4m	180,00
20	B 175		74850337		Chiavetta	Wedge	Clavette	Chaveta	Tutti	0,50
21	425		20050012	K	Anello di tenuta 30x55x7	Oil seal	Anneau d'étanchéité	Retén	100-125	5,00
22	7		71300616		Vite	Screw	Écrou	Tornillo	Tutti	0,40
23	M 17/G		20051006		Spinotto	Gudgeon pin	Axe de piston	Bulón	100	5,00
23	M 17/E		20151006		Spinotto	Gudgeon pin	Axe de piston	Bulón	50	5,00
23	M 17/A		20251006		Spinotto	Gudgeon pin	Axe de piston	Bulón	125	5,00
24	408		20050017	K	Anello di tenuta 19,8x32x5	Oil seal	Anneau d'étanchéité	Retén	Tutti	4,00
25	908		20050016		Rondella spallamento per M217	Shim for M217	Rondelle de réglage pour M217	Arandela especial por M217	Tutti	3,00
26	M 217		20050015		Cuscinetto a rulli	Roller bearing	Roulement à aiguilles	Rodamiento a agujas	Tutti	25,00
26	M 218		20050015		Cuscinetto a sfere	Ball bearing	Roulement à rouleaux	Rodamiento a esferas	Tutti	14,00
27	909		20050043		Rondella spallamento per M 217	Shim for M 217	Rondelle de réglage pour M217	Arandela especial por M217	Tutti	3,00
28	M 35				Biella completa	Rod complete	Tige complète	Biela completa	50	60,00
28	M 36				Biella completa	Rod complete	Tige complète	Biela completa	125 3m	60,00
28	M 37				Biella completa	Rod complete	Tige complète	Biela completa	125 4 m	60,00

K KIT VARI JUNIOR - Tavola 2

- M 116 15 €** Kit paraoli e OR motore 50 - Engine oil seal Kit 50 - Kit anneau d'étanchéité moteur 50 - Kit reten motor 50
Tav.2 1xfig.12, 1xfig.24 - Tav.3 1xfig.2 - Tav.4 1xfig.12, 1xfig.41, 1xfig.39, 1xfig.34 - Tav.10 1xfig.4
- M 117 18 €** Kit paraoli e OR motore 100-125 3m - Engine oil seal Kit 100-125 3m - Kit anneau d'étanchéité moteur 100-125 3m - Kit reten motor 100-125 3m
Tav.2 1xfig.12, 1xfig.24, 1xfig.21 - Tav.3 1xfig.2 - Tav.4 1xfig.12, 1xfig.41, 1xfig.39, 1xfig.34 - Tav.10 1xfig.4
- M 118 18 €** Kit paraoli e OR motore 125 4m - Engine oil seal Kit 125 4m - Kit anneau d'étanchéité moteur 125 4m - Kit reten motor 125 4m
Tav.2 1xfig.12, 1xfig.24, 1xfig.21 - Tav.3 1xfig.2 - Tav.4 1xfig.12, 1xfig.41, 1xfig.39, 1xfig.34 - Tav.10 1xfig.4
- M 176 25 €** Kit guarnizioni motore 50 - Engine gasket kit 50 - Kit joint moteur 50 - Kit juntas de motor 50
Tav.2 1xfig.3, 1xfig.8, 1xfig.13 - Tav.1 1xfig.20, 3xfig.10, 1xfig.31, 2xfig.41 - Tav.5 1xfig.5 - Tav.7 1xfig.16
- M 178 26 €** Kit guarnizioni motore 100-125 - Engine gasket kit 100-125 - Kit joint moteur 100-125 - Kit juntas de motor 100-125
Tav.2 1xfig.3, 2xfig.8, 1xfig.13 - Tav.1 1xfig.20, 3xfig.10, 1xfig.31, 2xfig.41 - Tav.5 1xfig.5 - Tav.7 1xfig.16



Tavola 3

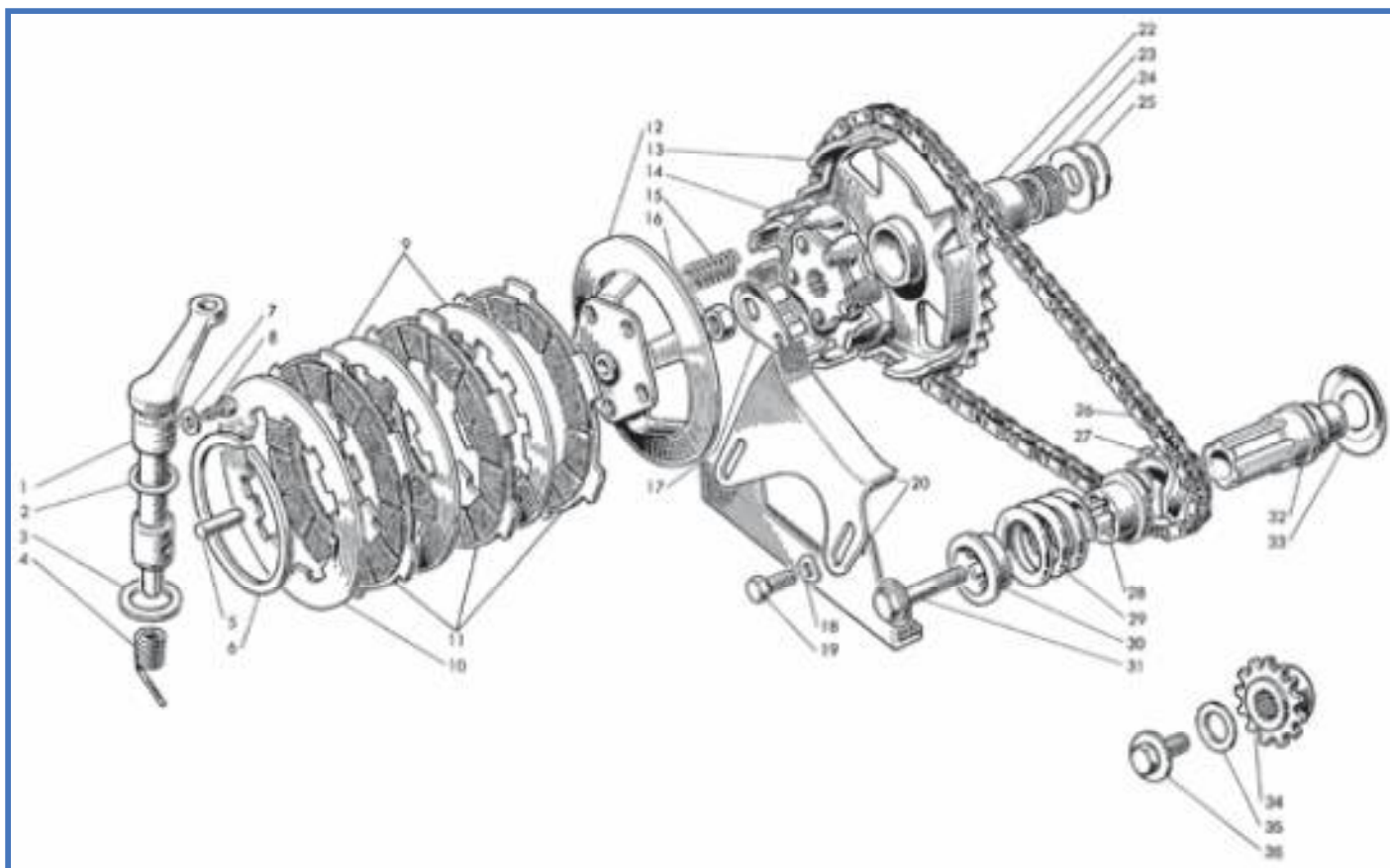


Fig.	Codice <small>Casa Lambretta</small>	Origine	Codice Innocenti	K					Modello	€
1	972		20052028		Albero	Shaft	Arbre	Perno	50-100-125 3m	18,00
1			20352028		Albero	Shaft	Arbre	Perno	125 4m	Non disp.
2	462		20052033	K	Anello OR	Ring	Anneau	Retén	Tutti	0,50
3	973		20052034		Rondella	Washer	Rondelle	Arandela	Tutti	1,00
4	974		20052029		Molla	Spring	Ressort	Muelle	Tutti	4,00
5	M 333		20052027		Puntalino	Push rod	Poussoir	Terminal	Tutti	5,00
6	M 291		19020016		Anello elastico	Circlip	Circlip	Circlip	Tutti	10,00
7	911		20052032		Rondella	Washer	Rondelle	Arandela	Tutti	1,00
8	912		20052031		Vite speciale	Special screw	Vis special	Tornillo especial	Tutti	3,00
9	M 330		20052024		Disco condotto fine	Driven plate thin	Disque conduite mince	Disco conducto fin	Tutti	6,00
10	M 331		20052022		Disco condotto spesso	Driven plate thick	Disque conduite épais	Disco conducto grande	Tutti	8,00
11	M 130		20052050		Disco conduttore Surfex (2 pezzi)	Driving disc Surfex (2 pc.)	Disque conducteur Surfex (2 pc.)	Disco Surfex (2 pz.)	50 '66/'71	24,00
11	M 131		20052050		Disco conduttore Surfex (3 pezzi)	Driving disc Surfex (3 pc.)	Disque conducteur Surfex (3 pc.)	Disco Surfex (2 pz.)	50 '65-100-125	36,00
12	M 332		20052080		Flangia Surfex	Flange Surfex	Bride Surfex	Brida Surfex	Tutti	54,00
13	M 251		20152090		Corona Z46	Crown wheel Z46	Couronne Z46	Corona Z46	50ls.	80,00
13	M 338		20452090		Corona Z47	Crown wheel Z47	Couronne Z47	Corona Z47	50 DL-S	80,00
13	M 339		20052030		Corona Z45	Crown wheel Z45	Couronne Z45	Corona Z45	50J-100-125	80,00
14	M 340		20052040		Campana Surfex	Clutch bell Surfex	Cloche d'embrayage Surfex	Campana Surfex	100-125	60,00
14	M 341		20152040		Campana (per 2 dischi)	Clutch bell (for 2 disc)	Cloche d'embrayage (pour 2 disc)	Campana (por 2 discos)	50 '66-'71	55,00
14	M 342		20152060		Campana (per 3 dischi)	Clutch bell (for 3 disc)	Cloche d'embrayage (pour 3 disc)	Campana (por 3 discos)	50 '65	60,00
15	M 295		19020015		Molla	Spring	Ressort	Muelle	50-100	2,00
15	M 296		19220015		Molla	Spring	Ressort	Muelle	125	2,00
16	126		82118014		Dado	Nut	Écrou	Tuerca	Tutti	0,50
17	975		20052016		Piastrina	Thrust plate	Plaque	Chapa seguridad	Tutti	1,50
18	B 88		83100006		Rondella	Washer	Rondelle	Arandela	Tutti	0,20
19	68		81428294		Vite	Screw	Vis	Tornillo	Tutti	0,40
20	M 144		20052010		Tendicatena (coppia)	Chain stretcher (pair)	Tendeur de chaîne (couple)	Tensor cadena (2 pz.)	Tutti	30,00
22	976		20052012		Bussola	Bush	Bague	Casquillo	Tutti	8,00
23	617		20052015	K	Gabbia a rullini	Roller cage	Cage à aiguilles	Rodamiento agujas	Tutti	10,00

Fig.	Codice <small>(Casa Lambretta)</small>	Origine	Codice Innocenti	K					Modello	€
24	977		20052014		Rondella sp. 1	Shim	Rondelle de réglage	Arandela de reglaje	Tutti	2,00
24	978		20052041		Rondella sp. 0,7	Shim	Rondelle de réglage	Arandela de reglaje	Tutti	2,00
25	979		20052013		Rondella rasamento	Shim	Rondelle de réglage	Arandela de reglaje	Tutti	2,00
26	M 141		20052039		Catena Iwis	Chain Iwis	Chaîne Iwis	Cadena Iwis	Tutti	24,00
27	M 343		20052001		Pignone	Sliding dog	Embrayage à glissement	Piñón	100-125	28,00
28	M 344		20052003		Innesto scorrevole	Sliding dog	Embrayage à glissement	Selector	100-125	20,00
29	M 345		20052004		Molla	Spring	Ressort	Muelle	100-125	8,00
30	M 346		20052005		Innesto fisso	Fixed dog	Vis	Tornillo	100-125	12,00
31	M 347		20052006		Vite	Screw	Vis	Tornillo	100-125 3m	8,00
31	M 348		20352006		Vite	Screw	Vis	Tornillo	125 4m	12,00
32	M 349		20052002		Manicotto	Sleeve	Manchon	Manguito	100-125 3m	12,00
32	M 350		20352002		Manicotto	Sleeve	Manchon	Manguito	125 4m	35,00
33	B 355		20050006		Scodellino	Cup	Cuvette	Cazoleta	50-100-125 3m	4,00
33	B 348		20050031		Scodellino	Cup	Cuvette	Cazoleta	125 4m	3,00
34	X 28		20152044		Pignone Z 13	Sprocket Z 13	Pignon Z 13	Piñón Z 13	50 (9 pollici)	28,00
34	M 334		20452044		Pignone Z 11	Sprocket Z 11	Pignon Z 11	Piñón Z 11	50 (10 pollici)	25,00
35	155		83120012		Rondella	Washer	Rondelle	Arandela	50	0,30
36	B 356		20452045		Vite	Screw	Vis	Tornillo	50	5,00

K KIT VARI JUNIOR - Tavola 3

- M 231 35 €** Kit gabbie a rulli - Kit needle cage - Kit cage à aiguilles - Kit jaulas de rodillos
Tav.3 1xfig. 23 - Tav.1 1xfig.26 - Tav.4 1xfig. 22
- M 116 15 €** Kit paraoli e OR motore 50 - Engine oil seal Kit 50 - Kit anneau d'étanchéité moteur 50 - Kit reten motor 50
Tav.3 1xfig.2 - Tav.2 1xfig.12, 1xfig.24 - Tav.4 1xfig.12, 1xfig.41, 1xfig.39, 1xfig.34 - Tav.10 1xfig.4
- M 117 18 €** Kit paraoli e OR motore 100-125 3m - Engine oil seal Kit 100-125 3m - Kit anneau d'étanchéité moteur 100-125 3m - Kit reten motor 100-125 3m
Tav.3 1xfig.2 - Tav.2 1xfig.12, 1xfig.24, 1xfig.21 - Tav.4 1xfig.12, 1xfig.41, 1xfig.39, 1xfig.34 - Tav.10 1xfig.4
- M 118 18 €** Kit paraoli e OR motore 125 4m - Engine oil seal Kit 125 4m - Kit anneau d'étanchéité moteur 125 4m - Kit reten motor 125 4m
Tav.3 1xfig.2 - Tav.2 1xfig.12, 1xfig.24, 1xfig.21 - Tav.4 1xfig.12, 1xfig.41, 1xfig.39, 1xfig.34 - Tav.10 1xfig.4

Tavola 4

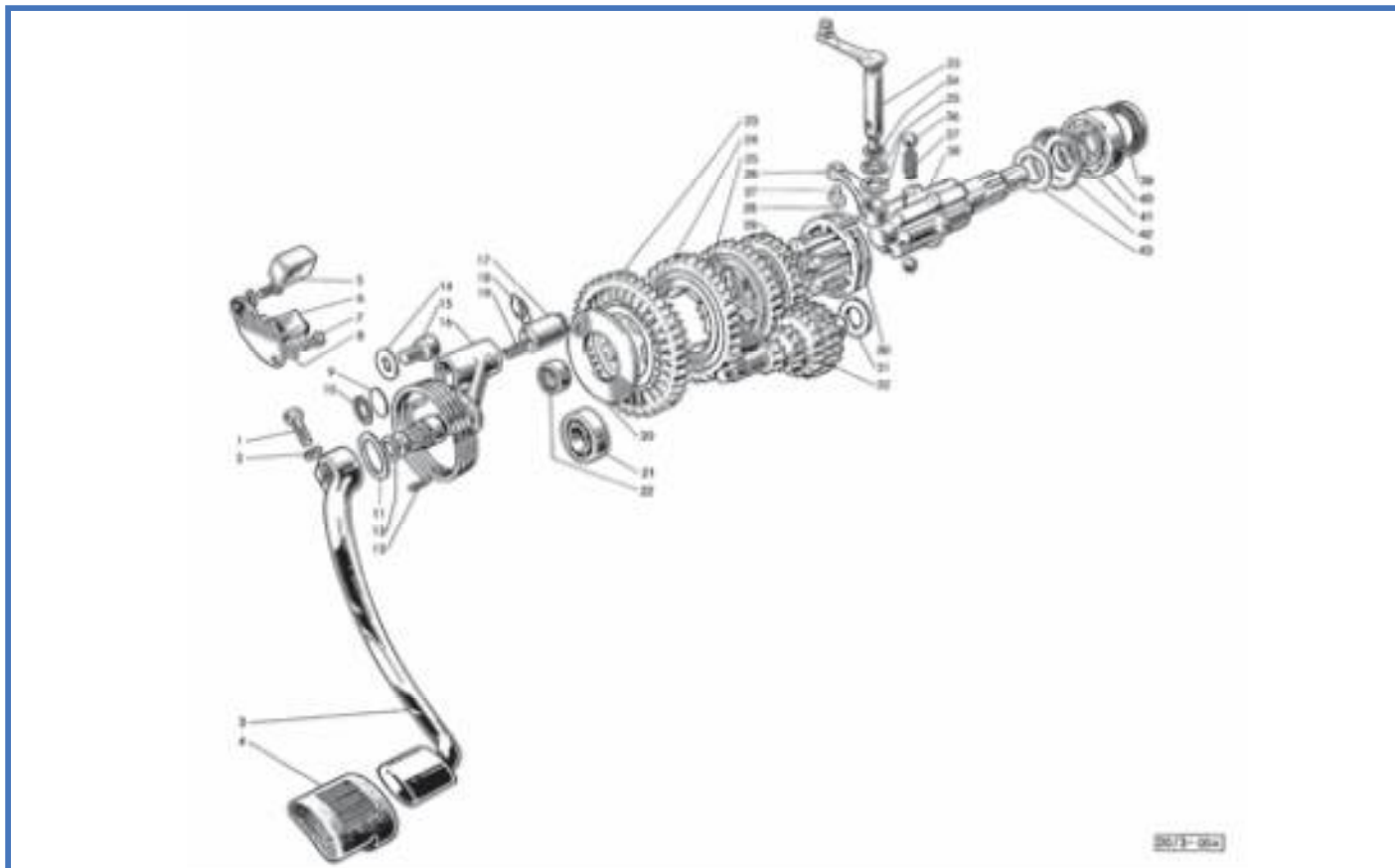


Fig.	Codice <small>Casa Lambretta</small>	Origine	Codice Innocenti	K					Modello	€
1	55		81108196		Vite	Screw	Vis	Tornillo	Tutti	1,00
2	B 89		83100007		Rondella	Washer	Rondelle	Arandela	Tutti	0,20
3	M 258	A	20054012		Leva avviamento	K/Start lever	Levier démarrage	Pedal de arranque	Tutti	a rich.
4	C 121		20054011		Protezione	Rubber pad	Protection	Protector	Tutti	4,00
5	C 51		20054005		Tampone	Buffer	Tampon	Tampón	Tutti	3,00
6	918		20054020		Camma	Cam	Came	Rampa	Tutti	12,00
7	62		81008180		Vite	Screw	Vis	Tornillo	Tutti	0,30
8	B 88		83100006		Rondella	Washer	Rondelle	Arandela	Tutti	0,20
9	799		19030018		Dischetto	Disc	Disque	Lentejuela	Tutti	0,30
10	248		73250018		Anello	Circlip	Circlip	Circlip	Tutti	0,40
11	919		20054008		Rondella	Washer	Rondelle	Arandela	Tutti	1,50
12	463		20054007	K	Anello di tenuta	Oil seal	Anneau d'étanchéité	Retén	Tutti	0,50
13	M 183/B		20054006		Molla	Spring	Ressort	Muelle	Tutti	6,00
14	155		83100010		Rondella	Washer	Rondelle	Arandela	Tutti	0,30
15	298		71061018		Vite	Screw	Vis	Tornillo	Tutti	1,00
16	M 159		20054001		Albero avviamento	Shaft	Axe	Perno	Tutti	65,00
17	M 155/A		20054002		Pistoncino	Piston	Piston	Pistoncillo	Tutti	25,00
18	M 311		19030016		Perno	Pin	Axe	Perno	Tutti	6,00
19	M 249		19030017		Molla	Spring	Ressort	Muelle	Tutti	2,00
20	921		20053029		Rondella rasam. sp. 1,6 mm	Shim	Rondelle de réglage	Arandela de réglaje	Tutti	4,00
20	922		20053031		Rondella rasam. sp. 1,8 mm	Shim	Rondelle de réglage	Arandela de réglaje	Tutti	4,00
20	923		20053006		Rondella rasam. sp. 2 mm	Shim	Rondelle de réglage	Arandela de réglaje	Tutti	4,00
20	924		20053028		Rondella rasam. sp. 2,2 mm	Shim	Rondelle de réglage	Arandela de réglaje	Tutti	4,00
21	M 203		15020017		Cuscinetto	Bearing	Roulement	Rodamiento	Tutti	9,00
22	616		20050029	K	Boccola a rullini	Beedle bush	Bague à aiguilles	Rodamiento agujas	Tutti	15,00
23	Z 30		20053003		Ingranaggio I velocità	1st. speed gear	Pignon 1ère vitesse	Piñón 1 vel.	100	48,00
23	Z 31		20153003		Ingranaggio I velocità	1st. speed gear	Pignon 1ère vitesse	Piñón 1 vel.	50 '65	48,00
23	Z 32		20153007		Ingranaggio I velocità	1st. speed gear	Pignon 1ère vitesse	Piñón 1 vel.	50J '66-'71	48,00
23	Z 33		20253003		Ingranaggio I velocità	1st. speed gear	Pignon 1ère vitesse	Piñón 1 vel.	125 3m	48,00

Fig.	Codice <small>(Casa Lambretta)</small>	Origine	Codice Innocenti	K					Modello	€
23	Z 34		20353003		Ingranaggio I velocità	1st. speed gear	Pignon 1ère vitesse	Piñón 1 vel.	125 4m	48,00
24	Z 35		20053004		Ingranaggio II velocità	2nd. speed gear	Pignon 2ème vitesse	Piñón 2 vel.	100	38,00
24	Z 36		20153004		Ingranaggio II velocità	2nd. speed gear	Pignon 2ème vitesse	Piñón 2 vel.	50 '65	38,00
24	Z 37		20153008		Ingranaggio II velocità	2nd. speed gear	Pignon 2ème vitesse	Piñón 2 vel.	50J '66-'68	38,00
24	Z 38		20453008		Ingranaggio II velocità	2nd. speed gear	Pignon 2ème vitesse	Piñón 2 vel.	50 DL/S	38,00
24	Z 39		20253004		Ingranaggio II velocità	2nd. speed gear	Pignon 2ème vitesse	Piñón 2 vel.	125 3 m	38,00
24	Z 40		20353004		Ingranaggio II velocità	2nd. speed gear	Pignon 2ème vitesse	Piñón 2 vel.	125 4m	38,00
25	Z 41		20053005		Ingranaggio III velocità	3rd. speed gear	Pignon 3ème vitesse	Piñón 3 vel.	100	38,00
25	Z 42		20153005		Ingranaggio III velocità	3rd. speed gear	Pignon 3ème vitesse	Piñón 3 vel.	50 '65	38,00
25	Z 43		20153009		Ingranaggio III velocità	3rd. speed gear	Pignon 3ème vitesse	Piñón 3 vel.	50J '66-'68	38,00
25	Z 44		20453009		Ingranaggio III velocità	3rd. speed gear	Pignon 3ème vitesse	Piñón 3 vel.	50 DL/S	38,00
25	Z 45		20253005		Ingranaggio III velocità	3rd. speed gear	Pignon 3ème vitesse	Piñón 3 vel.	125 3m	38,00
25	Z 46		20353005		Ingranaggio III velocità	3rd. speed gear	Pignon 3ème vitesse	Piñón 3 vel.	125 4m	38,00
26	925		20053013		Leva	Lever	Levier	Varilla	Tutti	8,00
27	926		20053012		Piolo	Retainer	Axe	Perno	Tutti	5,00
28	84		20053015		Spina	Pin	Pivot	Pasador	Tutti	0,50
29	Z 47		20353007		Ingranaggio IV velocità	4th. speed gear	Pignon 4ème vitesse	Piñón 4 vel.	125 4m	38,00
30	M 151	A	20053011		Manicotto	Sliding dog	Manchon	Selector	50-100-125 3m	50,00
30	M 152		20353011		Manicotto	Sliding dog	Manchon	Selector	125 4m	80,00
31	927		20050024		Rondella	Washer	Rondelle	Arandela	Tutti	2,00
32	Z 48		20053001		Albero primario	Main shaft	Arbre primaire	Arbol primario	100	65,00
32	Z 49		20153001		Albero primario	Main shaft	Arbre primaire	Arbol primario	50 '65	65,00
32	Z 50		20153006		Albero primario	Main shaft	Arbre primaire	Arbol primario	50J '66-'68	65,00
32	Z 51		20453006		Albero primario	Main shaft	Arbre primaire	Arbol primario	50 DL/S	65,00
32	Z 52		20253001		Albero primario	Main shaft	Arbre primaire	Arbol primario	125 3m	65,00
32	Z 53		20353001		Albero primario	Main shaft	Arbre primaire	Arbol primario	125 4m	65,00
33	928		20053014		Leva	Lever	Levier	Varilla	50-100-125 3m	18,00
33	1124		20353014		Leva	Lever	Levier	Varilla	125 4m	18,00
34	464		20053017	K	Anello di tenuta	Oil seal	Anneau d'étanchéité	Retén	Tutti	0,50
35	929		20053016		Rondella	Washer	Rondelle	Arandela	Tutti	1,00
36	806		78920516		Sfera	Ball	Bille	Bola	Tutti	0,50
37	930		20953009		Molletta	Spring	Ressort	Muelle	Tutti	3,00
38	M 335		20053002		Albero secondario	Layshaft	Arbre secondaire	Eje secundario	50-100-125 3m	70,00
38	M 336		20353002		Albero secondario	Layshaft	Arbre secondaire	Eje secundario	125 4m	85,00
39	424		20050039	K	Anello di tenuta	Oil seal	Anneau d'étanchéité	Retén	Tutti	4,00
40	M 216		20050038		Cuscinetto	Bearing	Roulement	Rodamiento	Tutti	40,00
41	465		20050041	K	Anello di tenuta OR	Oil seal	Anneau d'étanchéité	Retén	Tutti	0,50
42	B 348		20050031		Scodellino	Cup	Cuvette	Cazoleta	Tutti	3,00
43	931		20053008		Rondella rasamento	Shim	Rondelle de réglage	Arandela de réglaje	Tutti	3,00

K**KIT VARI JUNIOR - Tavola 4**

- M 231 35 €** Kit gabbie a rulli - Kit needle cage - Kit cage à aiguilles - Kit jaulas de rodillos
Tav.4 1xfig. 22 - Tav.3 1xfig. 23 - Tav.1 1xfig.26
- M 116 15 €** Kit paraoli e OR motore 50 - Engine oil seal Kit 50 - Kit anneau d'étanchéité moteur 50 - Kit reten motor 50
Tav.4 1xfig.12, 1xfig.41, 1xfig.39, 1xfig.34 - Tav.3 1xfig.2 - Tav.2 1xfig.12, 1xfig.24 - Tav.10 1xfig.4
- M 117 18 €** Kit paraoli e OR motore 100-125 3m - Engine oil seal Kit 100-125 3m - Kit anneau d'étanchéité moteur 100-125 3m - Kit reten motor 100-125 3m
Tav.4 1xfig.12, 1xfig.41, 1xfig.39, 1xfig.34 - Tav.3 1xfig.2 - Tav.2 1xfig.12, 1xfig.24, 1xfig.21 - Tav.10 1xfig.4
- M 118 18 €** Kit paraoli e OR motore 125 4m - Engine oil seal Kit 125 4m - Kit anneau d'étanchéité moteur 125 4m - Kit reten motor 125 4m
Tav.4 1xfig.12, 1xfig.41, 1xfig.39, 1xfig.34 - Tav.3 1xfig.2 - Tav.2 1xfig.12, 1xfig.24, 1xfig.21 - Tav.10 1xfig.4

Tavola 5

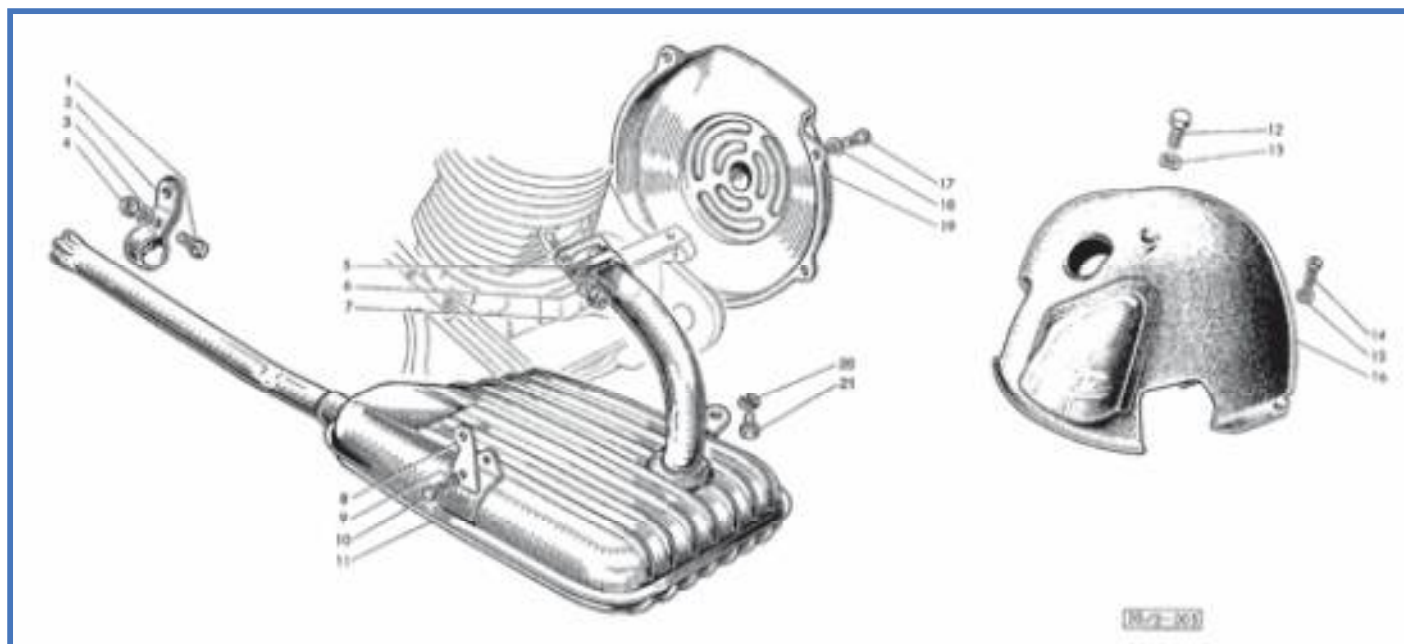


Fig.	Codice <small>(Casa Lambretta)</small>	Origine	Codice Innocenti	K					Modello	€
1	50		81008158		Vite	Screw	Vis	Tornillo	Tutti	0,30
2	1121		20355037		Piastrina	Plate	Plaquette	Pletina	100-125	6,00
3	B 88		83080616		Rondella	Washer	Rondelle	Arandela	100-125	0,20
4	123		82078010		Dado	Nut	Écrou	Tuerca	100-125	0,20
5	1036		20055015	K	Guarnizione	Gasket	Joint	Junta	100-125	2,00
5	1029		20155015	K	Guarnizione	Gasket	Joint	Junta	50	2,00
6	B 89		83100007		Rondella	Washer	Rondelle	Arandela	Tutti	0,20
7	B 106		19018003		Dado	Nut	Écrou	Tuerca	Tutti	1,50
8	988		20055036		Piastrina	Plate	Plaquette	Pletina	100-125	4,00
8	987		20155036		Piastrina	Plate	Plaquette	Pletina	50	4,00
9	B 88		83080616		Rondella	Washer	Rondelle	Arandela	Tutti	0,20
10	50		81008158		Vite	Screw	Vis	Tornillo	Tutti	0,30
11	M 196/A		20055280		Marmitta	Silencer	Silencieux	Escape	50	90,00
11	M 197		20155100		Marmitta	Silencer	Silencieux	Escape	100-125	110,00
12	40		81008189		Vite	Screw	Vis	Tornillo	Tutti	0,50
13	B 89		83100007		Rondella	Washer	Rondelle	Arandela	Tutti	0,20
14	B 191		19014003		Vite	Screw	Vis	Tornillo	Tutti	0,80
15	B 88		73170053		Rondella	Washer	Rondelle	Arandela	Tutti	0,20
16		U	20055040		Cuffia	Cylinder cowl	Coiffe	Tapa	100-125	a rich.
16		U	20155040		Cuffia	Cylinder cowl	Coiffe	Tapa	50	a rich.
17	B 191		19014003		Vite	Screw	Vis	Tornillo	Tutti	0,80
18	B 88		73170053		Rondella	Washer	Rondelle	Arandela	Tutti	0,20
19		U	20055012		Coperchio	Cover	Couvercle	Tapa	100-125 3m	a rich.
19		U	20155012		Coperchio	Cover	Couvercle	Tapa	50	a rich.
19		U	20355012		Coperchio	Cover	Couvercle	Tapa	125 4m	a rich.
20	B 88		83080616		Rondella	Washer	Rondelle	Arandela	Tutti	0,20
21	62		81008158		Vite	Screw	Vis	Tornillo	Tutti	0,30

K

KIT VARI JUNIOR - Tavola 5

M 176 25 € Kit guarnizioni motore 50 - Engine gasket kit 50 - Kit joint moteur 50 - Kit juntas de motor 50
Tav.5 1xfig.5 - Tav.7 1xfig.16 - Tav.1 1xfig.20, 3xfig.10, 1xfig.31, 2xfig.41 - Tav.2 1xfig.3, 1xfig.8, 1xfig.13

M 178 26 € Kit guarnizioni motore 100-125 - Engine gasket kit 100-125 - Kit joint moteur 100-125 - Kit juntas de motor 100-125
Tav.5 1xfig.5 - Tav.7 1xfig.16 - Tav.1 1xfig.20, 3xfig.10, 1xfig.31, 2xfig.41 - Tav.2 1xfig.3, 2xfig.8, 1xfig.13

Tavola 6

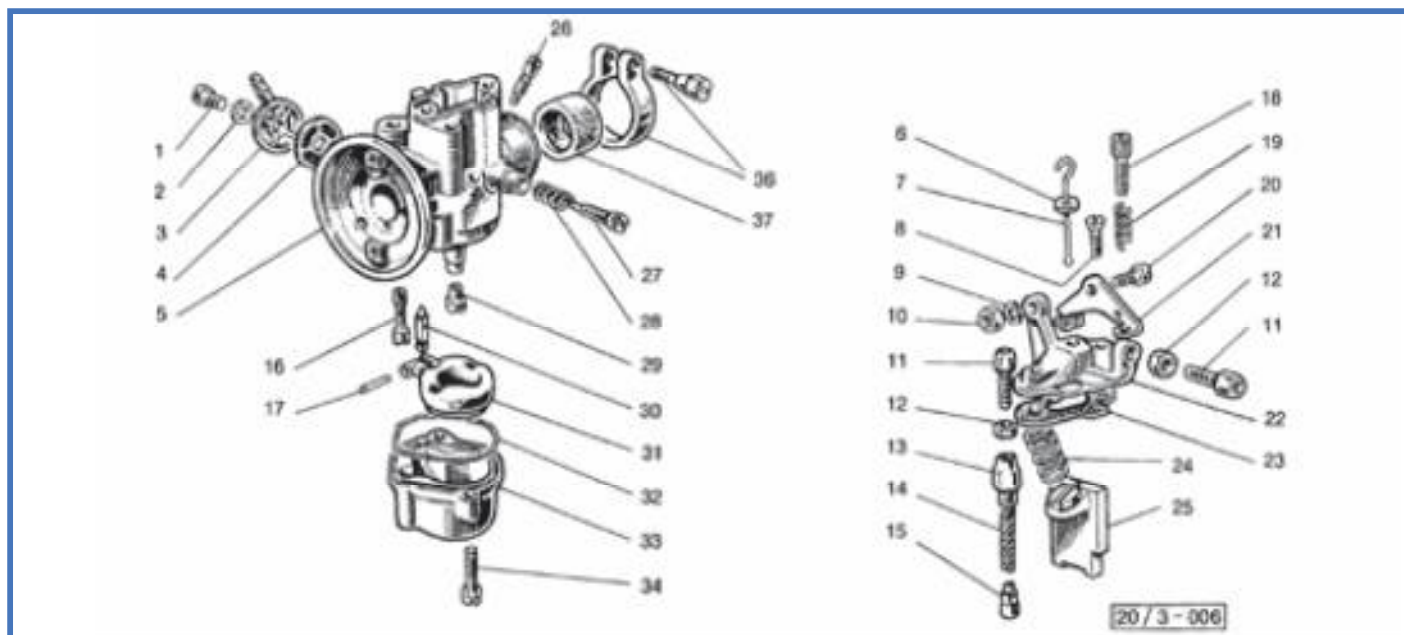


Fig.	Codice <small>Casa Lambretta</small>	Origine	Codice Innocenti	K					Modello	€
1	62		00412361		Vite	Screw	Vis	Tornillo	Tutti	0,30
2	505		00412198		Rondella	Washer	Rondelle	Arandela	Tutti	0,20
3	D 230		00412362		Pipetta	Cover	Couvercle	Tapa	Tutti	5,00
4	D 231		00412363		Filtro	Filter	Filtre	Filtro	Tutti	3,00
6	D 173		00412038		Guamizione	Gasket	Joint	Junta	Turtti	0,80
7	D 232		00412364		Tirante	Tie rod	Tirant	Tirante	Tutti	2,00
8	D 233		00412365		Vite	Screw	Vis	Tornillo	Tutti	0,50
9	170		73170043		Rondella elastica	Spring washer	Rondelle élastique	Arandela alabeada	Tutti	0,10
10	D 163		00412049		Dado	Nut	Écrou	Tuerca	Tutti	1,50
11	D 175		00412148		Vite	Screw	Vis	Tornillo	Tutti	1,50
12	D 176		00412054		Dado	Nut	Écrou	Tuerca	Tutti	0,60
13	D 234		00412367		Tappo starter	Choke plug	Bouchon starter	Tapa starter	Tutti	6,00
14	D 235		00412368		Molla	Spring	Ressort	Muelle	Tutti	2,00
15	D 236		00412369		Valvola starter	Choke valve	Soupape starter	Valvula starter	Tutti	5,00
16	D 14		00412381		Getto starter 50	Starter jet	Gicleur starter	Chicle starter 50	Tutti	5,00
17	D 237		00412322		Perno	Pin	Pivot	Eje	Tutti	1,00
18	D 238		00412370		Vite	Screw	Vis	Tornillo	Tutti	3,00
19	D 171		00412191		Molla	Spring	Ressort	Muelle	Tutti	2,00
20	D 162		00412048		Perno	Pin	Pivot	Eje	Tutti	4,00
21	D 239		00412371		Leva	Lever	Levier	Varilla	Tutti	5,00
22	D 240		00412366		Coperchio	Cover	Couvercle	Tapa	Tutti	12,00
23	D 241		00412373		Guamizione	Gasket	Joint	Junta	Tutti	1,20
24	D 242		00412338		Molla	Spring	Ressort	Muelle	Tutti	3,00
25	D 243		00412384		Valvola gas	Throttle slide	Boisseau de gas	Valvula gas	100-125	8,00
26	D 40		00412409		Getto minimo 40	Pilot jet	Gicleur du ralenti	Chicle baja 40	Tutti	5,00
27	D 168		00412343		Vite	Screw	Vis	Tornillo	Tutti	3,00
28	D 167		00412344		Molla	Spring	Ressort	Muelle	Tutti	2,00
29	D 72		00412136		Getto massimo da 72	Main jet	Gicleur principal	Chicle alta 72	125	3,00
29	D 70		00412068		Getto massimo da 70	Main jet	Gicleur principal	Chicle alta 70	100	3,00
29	D 62		00412389		Getto massimo da 62	Main jet	Gicleur principal	Chicle alta 62	50	3,00
30	531		00412374		Spillo conico	Needle	Aiguille	Aguja flotador	Tutti	4,00
31	D 244		00412375		Galleggiante	Float	Flotteur	Flotador	Tutti	6,00
32	471		00412376		Guarnizione	Gasket	Joint	Junta	Tutti	2,00
33	D 245		00412377		Vaschetta	Float chamber	Cuvette	Cuba	Tutti	6,00
34	D 246		00412378		Vite	Screw	Vis	Tornillo	Tutti	1,00
36	D 247		00412061		Morsetto completo di vite	Clamp with screw	Collier avec vis	Abrazadera con tornillo	Tutti	10,00
37	D 248		00412379		Riduzione isolante	Insulating reduction	Anneau isolant	Casquillo reductor	Tutti	5,00

Tavola 7

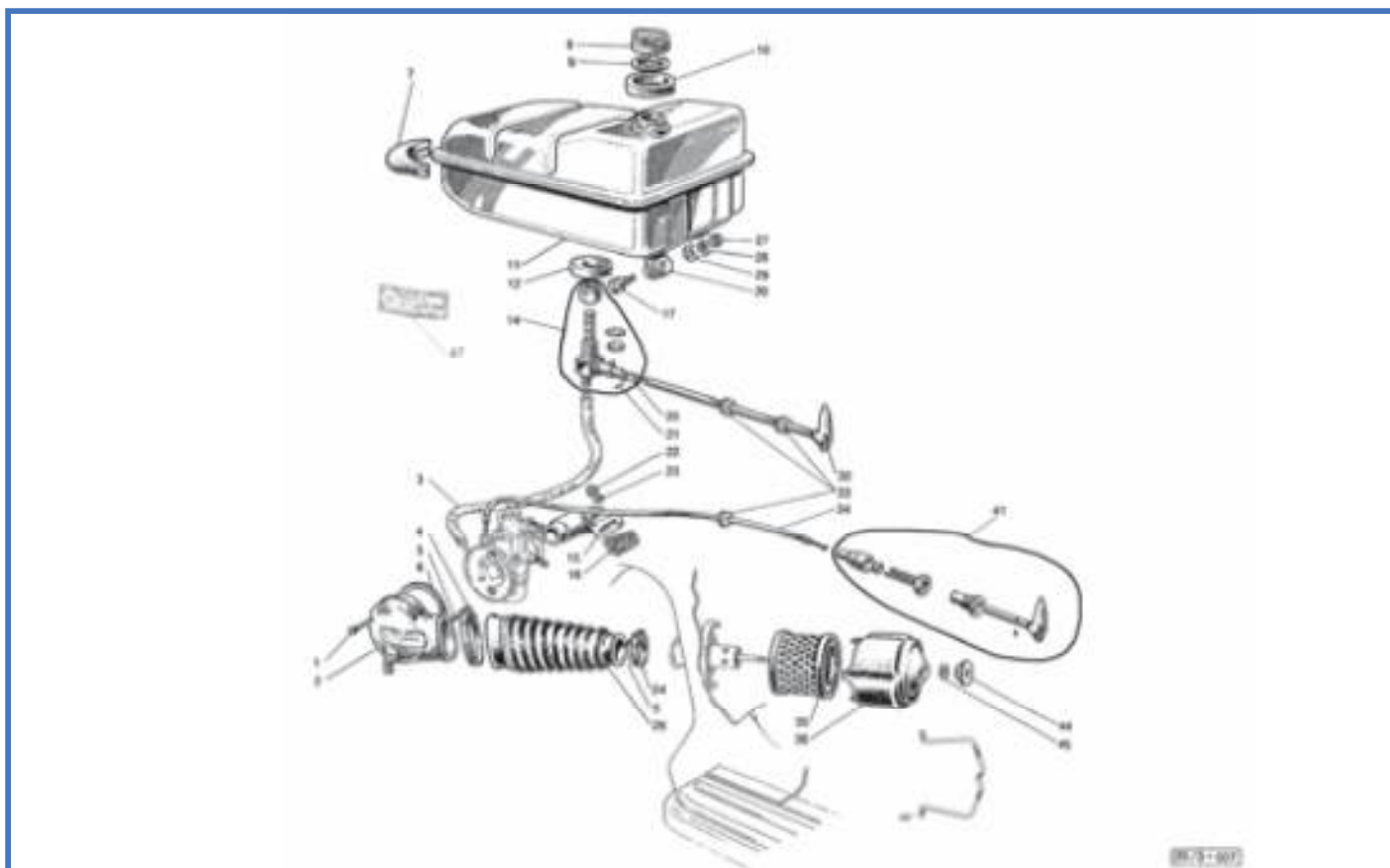


Fig.	Codice <small>Casa Lambretta</small>	Origine	Codice Innocenti	K					Modello	€
1	12		00412385		Vite	Screw	Vis	Tornillo	Tutti	0,20
2	B 287		00412386		Pres a aria	Induction manifold	Pipe d'admission	Pipa admision aire	Tutti	25,00
3	811		20058009		Tubetto	Pipe	Tube	Macarron	Tutti	5,00
4	B 268		20055020		Fascetta con vite	Clip with screw	Collier avec vis	Abrazador con tornillo	Tutti	7,00
5	23		71160420		Vite	Screw	Vis	Tornillo	Tutti	0,20
6			00412387		Guarnizione	Gasket	Joint	Junta	Tutti	Non disp.
7	C 513		20058004		Guarnizione	Gasket	Joint	Junta	Tutti	5,00
8	C 296	A	19070040		Tappo	Cap	Couvercle	Tapa	Tutti	6,00
9	C 94		15070021		Guarnizione	Gasket	Joint	Junta	Tutti	1,00
10	981		20058013		Guarnizione in feltro	Felt gasket	Joint	Junta	Tutti	2,00
11		U	20058010		Serbatoio	Tank	Réservoir	Deposito	100-125 3m-50 ls.	a rich.
11		U	20358010		Serbatoio	Tank	Réservoir	Deposito	50lls.-S-DL-125 4m	a rich.
12	982		20058005		Rondella in feltro	Felt washer	Rondelle	Arandela	Tutti	2,50
14	B 43		20058030		Rubinetto completo	Tap complete	Robinet complète	Grifo completo	Tutti	15,00
15	B 288		20055001		Pipa	Manifold	Tuyau	Pipa carburador	Tutti	30,00
16	1031		20055002	K	Guarnizione	Gasket	Joint	Junta	100-125	1,50
16	1030		20155002	K	Guarnizione	Gasket	Joint	Junta	50	1,50
17	983		20058014		Vite	Screw	Vis	Tornillo	Tutti	2,50
20	810		19071009		Snodo	Articulation	Joint articulé	Articulacion	Tutti	3,00
21	111		19071011		Spinetta	Plug in	Axe	Perno	Tutti	0,10
22	B 107		19011009		Dado	Nut	Écrou	Tuerca	Tutti	0,80
23	B 89		83100007		Rondella	Washer	Rondelle	Arandela	Tutti	0,20
24	B 267		20055060		Fascetta	Clip	Collier	Abrazador con tornillo	Tutti	6,00
26	B 44		20055004		Soffietto	Hose	Soufflet	Fuelle	Tutti	8,00
27	B 68		82078010		Dado	Nut	Écrou	Tuerca	Tutti	0,30
28	158		83110006		Rondella elastica	Spring washer	Rondelle elastique	Arandela alabeada	Tutti	0,10
29	984		20058016		Rondella	Washer	Rondelle	Arandela	Tutti	0,50
30	C 514		20058015		Tamponcino	Buffer	Tampon	Tampon deposito	Tutti	2,50
32	B 43/B		20058040		Levetta in plastica nera	Lever (black plastic)	Levier (plastic noir)	Tirador plástico negra	50S	14,00

Fig.	Codice <small>(Casa Lambretta)</small>	Origine	Codice Innocenti	K					Modello	€
32	B 43/C		20058040		Levetta in alluminio	Lever (alluminium)	Levier (alluminium)	Tirador aluminio	50J-DL-100-125	15,00
33	C 18		15071002		Protezione	Protection	Protection	Protector	Tutti	150
34	L 153		20058090	K	Cavo starter	Choke cable	Câble de starter	Cable starter	Tutti	6,00
35	B 45		20055019		Filtro	Filter	Filtre	Filtro	Tutti	12,00
36	B 290		20055053		Cappuccio	Cap	Chapeau	Tapa	Tutti	20,00
41	B 265		19915020		Levetta in alluminio	Lever (alluminium)	Levier (alluminium)	Tirador aluminio	50J-DL-100-125	30,00
41	B 266		19915020		Levetta in plastica nera	Lever (black plastic)	Levier (plastic noir)	Tirador plástico negra	50S	30,00
44	985		20055055		Ghiera	Threaded ring	Anneau fileté	Tuerca plástico	'66-'71	2,00
45	519		19016062		Rondella	Washer	Rondelle	Arandela	'66-'71	0,20
46	986		20055022		Molla ferma filtro aria	Spring to fix airfilter box	Ressort pour filtre	Muelle filtro aire	'64-'65	5,00
47	C 224		19090023		Decalomania filtro aria	Sticker air filter	Autocollant filtre	Adhesivo filtro aire	Tutti	1,50

K KIT VARI JUNIOR - Tavola 7

- M 176 25 €** Kit guarnizioni motore 50 - Engine gasket kit 50 - Kit joint moteur 50 - Kit juntas de motor 50
Tav.7 1xfig.16 - Tav.1 1xfig.20, 3xfig.10, 1xfig.31, 2xfig.41 - Tav.2 1xfig.3, 1xfig.8, 1xfig.13 - Tav.5 1xfig.5
- M 178 26 €** Kit guarnizioni motore 100-125 - Engine gasket kit 100-125 - Kit joint moteur 100-125 - Kit juntas de motor 100-125
Tav.7 1xfig.16 - Tav.1 1xfig.20, 3xfig.10, 1xfig.31, 2xfig.41 - Tav.2 1xfig.3, 2xfig.8, 1xfig.13 - Tav.5 1xfig.5
- L 124 34 €** Kit cavi e guaine grigie 50-50DL-100-125 - Kit inner/outer cables grey 50-50DL-100-125 - Kit cables complet gris 50-50DL-100-125 - Kit juego cables y fundas gris 50-50DL-100-125
Tav.7 1xfig.34 - Tav.13 6xfig.10, 2xfig.52, 2xfig.62, 1xfig.70
- L 125 34 €** Kit cavi e guaine nere 50S - Kit inner/outer cables black 50S - Kit cables complet noir 50S - Kit juego cables y fundas negro 50S
Tav.7 1xfig.34 - Tav.13 6xfig.10, 2xfig.52, 2xfig.62, 1xfig.70



Tavola 8

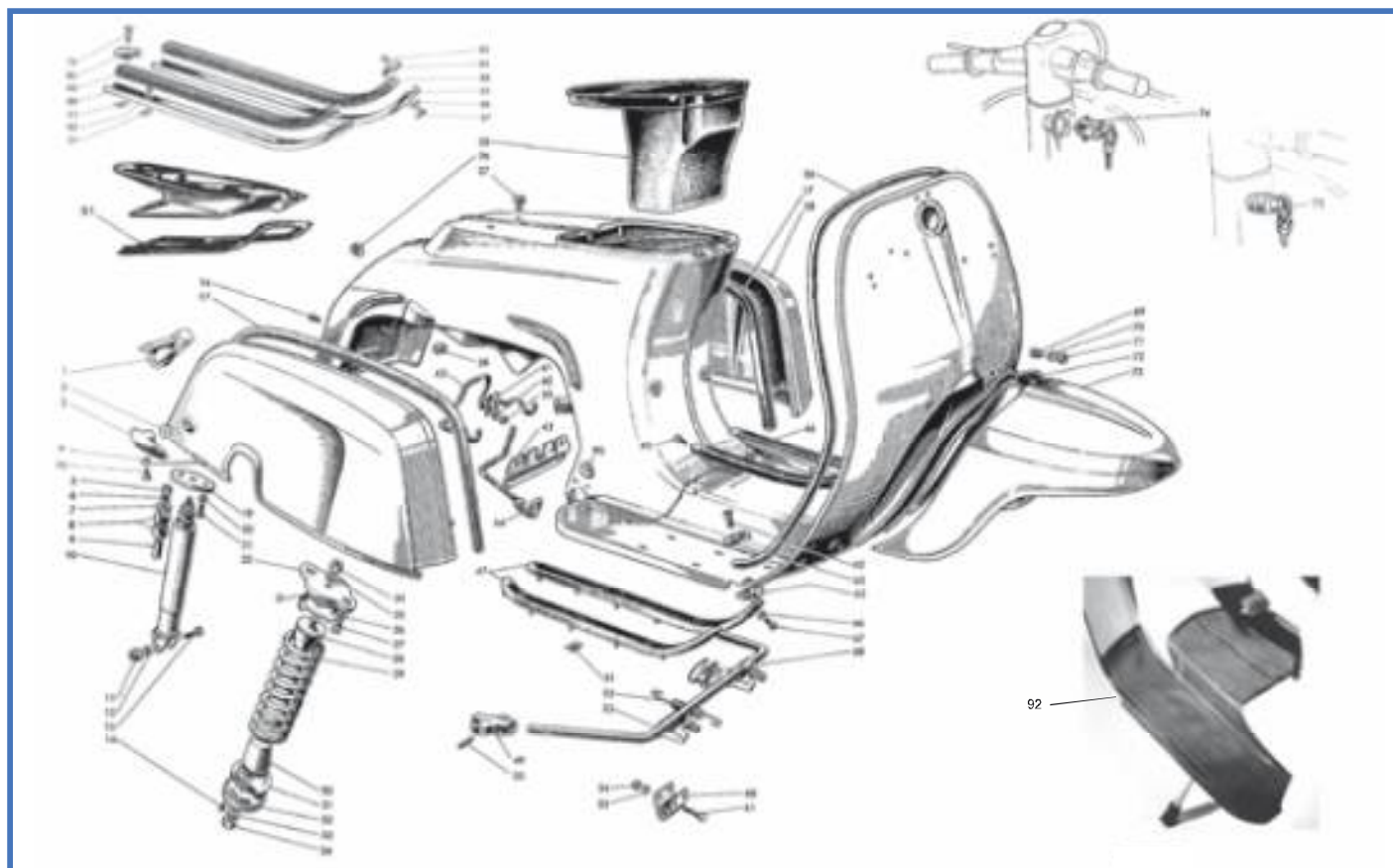






Fig.	Codice <small>Casa Lambretta</small>	Origine	Codice Innocenti	K					Modello	€
1	C 441		20030160		Gancio destro con rotella	R.H. hook with roller	Levier droite avec rouleau	Leva derecha con rueda	'64-'68	14,00
1	C 442		20030150		Gancio sinistro con rotella	L.H. Hook with roller	Levier gauche avec rouleau	Leva izquierda con rueda	'64-'68	14,00
2	B 197		19955088		Ranella antivibrazione	Distance washer	Rondelle d'entretoise	Arandela antivibracion	'64-'68	1,00
3	C 302		19955064		Maniglia sinistra + fig. 4-76	L.H. Handle + fig. 4-76	Poignée gauche + fig. 4-76	Leva izquierda + fig. 4-76	'64-'68	8,00
3	C 303		19955360		Maniglia destra + fig. 4-76	R.H. Handle + fig. 4-76	Poignée droite + fig. 4-76	Leva derecha + fig. 4-76	'64-'68	8,00
4	163		83130006		Ranella conica	Conic washer	Rondelle conique	Arandela conica	'64-'68	0,10
5	B 155		82078011		Dado	Nut	Écrou	Tuerca	Tutti	0,30
6	B 89		83110007		Rondella	Washer	Rondelle	Arandela	Tutti	0,20
7	1112		20031011		Rondella	Washer	Rondelle	Arandela	Tutti	1,50
8	989		20031008		Tamponcini	Buffer	Tampon	Tampon	Tutti	2,50
9	990		20031009		Bussola	Bush	Bague	Casquillo	Tutti	2,00
10	T 103		20031050		Ammortizzatore	Shock absorber	Amortisseur	Amortiguador	Tutti	60,00
11	B 95		82200080		Dado	Nut	Écrou	Tuerca	Tutti	1,50
12	B 87		83100008		Rondella	Washer	Rondelle	Arandela	Tutti	0,20
13	46		81208231		Vite	Screw	Vis	Tornillo	Tutti	0,50
14	11		71310409		Vite	Screw	Vis	Tornillo	Tutti	0,20
16	1		71300512		Vite	Screw	Vis	Tornillo	Tutti	0,20
17	C 116		20030041		Profilato grigio (coppia)	Beading grey (pair)	Garniture gris (couple)	Molduras gris (juego)	Tutti(no 50S)	6,00
17	C 116/N		20030041		Profilato nero (coppia)	Beading black (pair)	Garniture noir (couple)	Molduras negra (juego)	50S	6,00
19	991		20031007		Piattello	Plate	Plaque	Pletina	Tutti	5,00
20	172		83100006		Rondella	Washer	Rondelle	Arandela	Tutti	0,10
21	68		81008161		Vite	Screw	Vis	Tornillo	Tutti	0,40
22	1117		20031001		Piastra	Plate	Plaque	Pletina	Tutti	18,00
26	B 87		83100008		Rondella	Washer	Rondelle	Arandela	Tutti	0,20
27	B 77		81008222		Vite	Screw	Vis	Tornillo	Tutti	1,00
28	T 279		20031020		Tampone	Buffer	Tampon	Tampón	Tutti	18,00
29		U	20031002		Molla	Spring	Ressort	Muelle	100-125	a rich.
29		U	20131002		Molla	Spring	Ressort	Muelle	50	a rich.
30	1116		20031030		Tampone	Buffer	Tampon	Tampón	Tutti	30,00
31	1115		20031003		Piattello	Plate	Plaque	Pletina	Tutti	15,00

Fig.	Codice <small>(Casa Lambretta)</small>	Origine	Codice Innocenti	K					Modello	€
32	1114		20031004		Piattello	Plate	Plaque	Pletina	Tutti	10,00
33	175		83100010		Rondella	Washer	Rondelle	Arandela	Tutti	0,20
34	128		82250100		Dado	Nut	Écrou	Tuerca	Tutti	0,50
35	C 515	U	20033001		Bauletto	Luggage box	Coffret	Maletin	'64-'66	a rich.
35	C 516	U	20333001		Bauletto	Luggage box	Coffret	Maletin	'66-'71	a rich.
36	C 118		20030085		Tappo grigio	Plug grey	Bouchon gris	Tapon gris	Tutti(no 50S)	1,50
36	C 119		20030085		Tappo nero	Plug black	Bouchon noir	Tapon negro	50S	1,50
37	C 50/B		20034007		Tappo	Plug	Bouchon	Tapon	Tutti	1,00
38	C 42		87350070		Passacavo	Grommet	Passe-câble	Pasacable	Tutti	1,00
39	122		82108009	K	Dado	Nut	Écrou	Tuerca	Tutti	0,20
40	151		83100005	K	Rondella	Washer	Rondelle	Arandela	Tutti	0,10
41	636		19955082	K	Flangia sinistra	L.H. Flange	Brude gauche	Pletina izquierda	'64-'68	2,50
41	635		19955083	K	Flangia destra	R.H. Flange	Brude droite	Pletina derecha	'64-'68	2,50
42	638		19955081	K	Molla	Spring	Ressort	Muelle	'64-'68	10,00
43	637		20130105	K	Piastra	Plate	Plaque	Pletina	'68-'71	5,00
44	640		20130103	K	Molla sinistra	Spring L.H.	Ressort gauche	Muelle izquierda	'68-'71	5,00
44	639		20130104	K	Molla destra	Spring R.H.	Ressort droite	Muelle derecha	'68-'71	5,00
45	106		71796419		Vite	Screw	Vis	Tornillo	100-125	0,20
46-47	C 120/B		20034017		Listello (Kit 7 pezzi+fig.51-45-67)	Strip (Kit 7 pc.+fig.51-45-67)	Baguette (Kit 7 pc.+fig.51-45-67)	Tiras (juego 7pz.+fig.51-45-67)	100-125	45,00
47	C 120		20034018		Listello (Kit 4 pezzi+fig.51-67)	Strip (Kit 4 pc.+fig.51-67)	Baguette (Kit 4 pc.+fig.51-67)	Tiras (juego 4pz.+fig.51-67)	50J	30,00
49	T 224		20032020		Piedino con spina (coppia)	Stand feet with pin (pair)	Protection avec axe (couple)	Taco (jugos+pasadores)	Tutti(no 50S)	12,00
49	T 225		20932020		Piedino (coppia)	Stand feet (pair)	Protection (copule)	Taco (jugos)	50S	10,00
50	82		20032007		Spina	Pin	Axe	Perno	Tutti(no 50S)	1,00
51	B 99		19050098		Piastrina	Plate	Plaque	Pletina	50J-100-125	0,20
52	T 222		20032005		Molla	Spring	Ressort	Muelle	Tutti	5,00
53	T 219		20132110		Cavalletto	Center stand	Béquille	Caballete	'65-'71	38,00
54	122		82028009		Dado	Nut	Écrou	Tuerca	Tutti	0,20
55	171		83110005		Rondella	Washer	Rondelle	Arandela	Tutti	0,10
56	C 115		20034024		Profilato grigio	Finisher grey	Garniture gris	Moldura gris (gioco)	Tutti(no 50S)	6,00
56	C 115/N		20030041		Profilato nero adattabile	Finisher black	Garniture noir	Moldura negra (gioco)	50S	6,00
58		U	20030340		Fiancata S.	L.H. Panel	Flanc gauche	Cofano izquierdo		a rich.
58		U	20030350		Fiancata D.	R.H. Panel	Flanc droite	Cofano derecho		a rich.
60	T 221		20332015		Supporto (coppia)	Stand support (pair)	Attache (couple)	Soporte (gioco)	Tutti	12,00
61	77		81108139		Vite	Screw	Vis	Tornillo	Tutti	0,80
62	340		80630148		Vite	Screw	Vis	Tornillo	Tutti	0,20
63	C 393		20034013		Sempuntalino (coppia dx-sin+viti)	Semicap (pair LH-RH+screws)	Embout (droite-gauche+vis)	Terminal con tornillo (gioco)	Tutti	12,00
66	150		83100004		Rondella	Washer	Rondelle	Arandela	Tutti(no 50S)	0,10
67	90		80600408		Vite	Screw	Vis	Tornillo	Tutti(no 50S)	0,20
68	T 223		20032014		Molla antivibrante	Antivibration spring	Ressort antivibratoire	Muelle antivibracion	Tutti	8,00
69	304		80600515		Vite	Screw	Vis	Tornillo	Tutti	0,20
70	188		19050111		Rondella	Washer	Rondelle	Arandela	Tutti	0,20
71	122		82078009		Dado	Nut	Écrou	Tuerca	Tutti	0,20
72	C 117		20030058		Guarnizione grigia	Gasket grey	Joint gris	Junta gris	Tutti(no 50S)	6,00
72	C 117/N		20030058		Guarnizione nera	Gasket black	Joint noir	Junta negra	50S	6,00
73	C 517		20030036		Parafango	Mudguard	Garde-boue	Guardabarros	Tutti	a rich.
74	C 137	A	20094050		Serratura rettangolare	Lock rectangular	Serrure rectangulaire	Cerradura bloqueo (rectangular)	'65-'71	20,00
75	C 139		20094030		Serratura tonda	Lock round	Serrure rotonde	Cerradura bloqueo (ronda)	'64-'65	in prep.
76	226		71420614		Vite	Screw	Vis	Tornillo	'64-'68	0,30
79	210		71420418	K	Vite	Screw	Vis	Tornillo	50DL	0,20
80	C 301		19950103	K	Puntalino	End cap	Borne	Terminal	50DL	1,50
81	C 313		20434031		Binari alluminio (Kit 4 pezzi con viti)	Floor channel (Kit 4 pc. + screws)	Gainé (Kit 4 pc. + vis)	Carril metalico (4 pz.+tornilleria)	50DL	24,00
82	90		20434037		Vite	Screw	Vis	Tornillo	50DL	0,20
83	205		41420410	K	Vite	Screw	Vis	Tornillo	50DL	0,20
84	C 301/A		19950103	K	Puntalino	End cap	Borne	Terminal	50DL	1,50
86	B 88		83100006	K	Rondella elastica	Spring washer	Rondelle elastique	Arandela alabeada	50DL	0,20
87	B 80		19050099	K	Dado speciale	Special nut	Écrou spécial	Tuerca especial	50DL	1,00
88	C 122		20434036		Profilato grigio (Kit 4 pezzi)	Rubber beading grey (Kit 4 pc.)	Caoutchouc gris (Kit 4 pc.)	Goma duelo (4 piezas)	50DL	10,00
89	A 52		20434001		Tappeto pedana nero	Floor mat black	Tapis noir	Alfombra negra	50S	50,00
90	C 312		20030039		Boccola in nylon	Nylon bush	Buisson nylon	Casquillo nylon	Tutti	3,00
91	C 68		20181002		Guarnizione	Gasket	Joint	Junta	J50 '65-'66	10,00
91	C 68/B		20081002		Guarnizione	Gasket	Joint	Junta	J100-125 3m	10,00

Fig.	Codice <small>(Casa Lambretta)</small>	Origine	Codice Innocenti	K					Modello	€
92	A 52				Tappeto 50S	Floormat 50S	Tapis 50S	Alfombra 50S	50S	50,00

K

KIT VARI JUNIOR - Tavola 8

- C 316 20 €** Kit fissaggio cofani molla/piastrine/viti 62-68 - Fixing kit panels spring/plate/screws 62-68 - Kit ressort/bride/vis à fixer le flac 62-68 - Kit resorte y tornilleria fijación cofanos 62-68
Tav.8, 1xfig.42, 2xfig.41, 39xfig.6, 4xfig.40, 4xfig.16,
- C 317 20 €** Kit fissaggio cofani molle/piastrina/viti 68-71 - Fixing kit panels spring/plate/screws 68-71 - Kit ressort/bride/vis à fixer le flac 68-71 - Kit resortes y tornillera fijación cofanos 68-71
Tav.8, 2xfig.44 1xfig.43, 4xfig.39, 4xfig.40, 4xfig.16
- C 369 18 €** Kit terminali listelli con viti 50DL - Kit floor channel end caps with screws 50DL - Kit borne gaine avec vis 50DL
Kit terminales con tornilleria 50DL
Tav.8 4xfig.80, 4xfig.84, 4xfig.79, 4xfig.83, 4xfig.51, 4xfig.86, 4xfig.87



l'ultima moda in fatto di scooters

Lambretta
INNOCENTI

Tavola 9

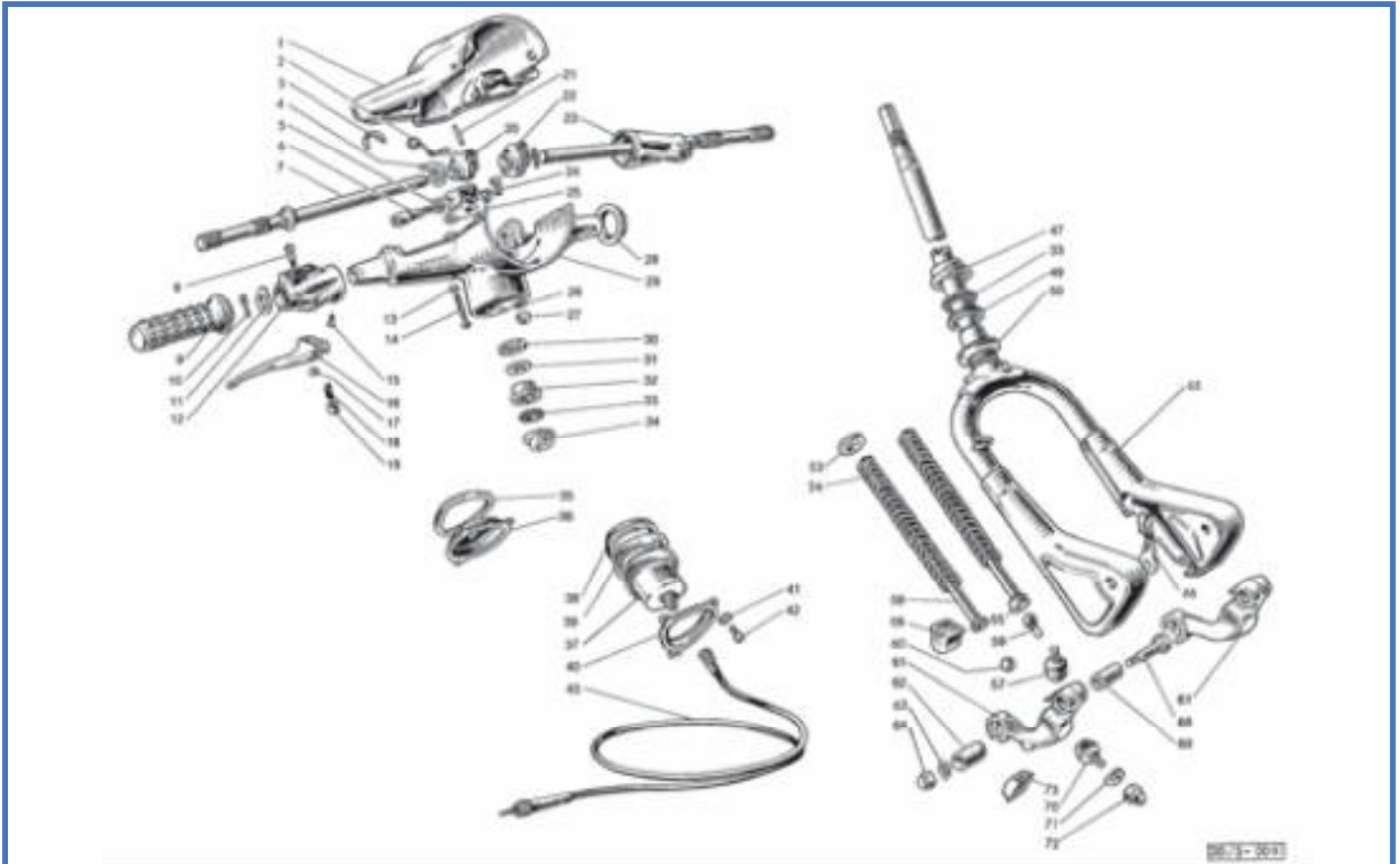


Fig.	Codice <small>Casa Lambretta</small>	Origine	Codice Innocenti	K					Modello	€
1	C 518	U	20010020		Calotta	Cover	Couvercle	Tapa	50-100-125 3m	60,00
2	992		20012005		Occhiello	Clip	Agrafe	Guia	Tutti	3,00
3	993		20010005		Guarnizione	Gasket	Joint	Junta	Tutti	0,40
4	994		20011008		Rondella di spessore in nylon	Washer nylon	Rondelle nylon	Arandela nylon	Tutti	3,00
5	195		83120008		Rondella elastica	Spring washer	Rondelle elastique	Arandela alabeada	Tutti	0,10
6	B 352		20010004		Vite	Screw	Vis	Tornillo	Tutti	3,00
7	L 221		20012010		Albero	Shaft	Arbre	Perno	Tutti	18,00
8	L 20		20011013		Perno con dado	Pin with nut	Axe avec écrou	Tornillo con tuerca	100	5,00
8	L 31		20011013		Perno con dado	Pin with nut	Axe avec écrou	Tornillo con tuerca	50J-125	3,00
9	L 54		20011001		Manopola grigia (coppia)	Grip grey (pair)	Poignée gris (couple)	Püno gris (juego)	Tutti(no 50S)	8,00
9	L 54/B		20011001		Manopola nera (coppia)	Grip black (pair)	Poignée noir (couple)	Püno negro (juego)	50S	12,00
10	995		20011003		Rondella elastica	Spring washer	Rondelle elastique	Arandela alabeada	Tutti	3,00
11	996		20011004		Rondella	Washer	Rondelle	Arandela	Tutti	2,00
12	L 222		20012001		Supporto	Support	Support	Soporte	Tutti	40,00
13	161		83130004		Rondella conica	Conic washer	Rondelle conique	Arandela conica	Tutti	0,10
14	B 159		71450432		Vite	Screw	Vis	Tornillo	Tutti	0,30
15	B 90		71480612		Vite	Screw	Vis	Tornillo	Tutti	0,40
16	L 29		20011006		Leva	Lever	Levier	Varilla	'64-'69	14,00
16	L 30		20011006		Leva con pallina	Lever with ball	Levier avec balle	Varilla con esfera	'70-'71	14,00
17	122		82078009		Dado	Nut	Écrou	Tuerca	50-125	0,20
18	L 27		19062021		Molla	Spring	Ressort	Muelle	Tutti	1,20
19	L 26		19062019		Pulsante	Push rod	Poussoir	Pastilla	Tutti	0,80
20	L 223		20312006		Carrucola in nylon	Roller nylon	Courseur nylon	Polea nylon	Tutti	12,00
21	84		20011009		Spina	Pin	Axe	Perno	Tutti	0,50
22	L 224		20311014		Carrucola in nylon	Roller nylon	Courseur nylon	Polea nylon	Tutti	15,00
23	L 225		20011010		Albero	Shaft	Arbre	Perno	50-100-125 3m	60,00
23	L 226		20311010		Albero	Shaft	Arbre	Perno	125 4m	a rich.
24	78		81208133		Vite	Screw	Vis	Tornillo	Tutti	0,80
25	L 231		20010003		Morsetto	Clamp	Etau	Abrazadera	Tutti	25,00

LAMBRETTA 50-100-125 Junior - 50 De Luxe - 50 Special

Fig.	Codice <small>(Casa Lambretta)</small>	Origine	Codice Innocenti	K					Modello	€
26	151		83100005		Rondella	Washer	Rondelle	Arandela	Tutti	0,10
27	115		82200050		Dado	Nut	Écrou	Tuerca	Tutti	0,20
28	997		20011007		Boccola	Bush	Bague	Casquillo	Tutti	2,50
29	C 519	U	20010001		Manubrio	Handle bar	Guidon	Manillar	50-100-125 3m	80,00
29			20310001		Manubrio	Handle bar	Guidon	Manillar	125 4m	Non disp.
30	998		20020024		Anello registro	Adjustment ring	Anneau réglage	Anillo de ajuste	Tutti	5,00
31	999		20020025		Rondella	Washer	Rondelle	Arandela	Tutti	1,50
32	672		20020054	K	Calotta	Cup	Cuvette	Cazoleta	Tutti	12,00
33	T 280		20020053		Kit sfere sterzo sup. e inf.	Kit steering ball up and down	Kit billes ci-dessus et ci-dessous	Esfera horquilla (juego)	Tutti	6,00
34	673		20020055	K	Sede	Ball seat	Siège	Calzoleta	Tutti	12,00
35	A 330		20090004		Guamizione	Gasket	Joint	Junta	Tutti	3,00
36	A 26		20090003		Fondello	Cover	Couvercle	Tapa	Tutti	10,00
37	A 17	A	00611086		Contachilometri (100 km/h)	Speedometer (100 km/h)	Compteur (100 km/h)	Cuentakm (100 km/h)	Tutti	40,00
38	A 17/C		00611080		Vetro kontakm	Transparent cover	Verre de compteur	Cobertura trasparente	Tutti	4,00
39	A 329		00611081		Guamizione	Gasket	Joint	Junta	Tutti	4,00
40	A 327		20090001		Flangia	Flange	Bride	Brida	Tutti	4,00
41	160		83120003		Rondella	Washer	Rondelle	Arandela	Tutti	0,10
42	305		20090002		Vite	Screw	Vis	Tornillo	Tutti	0,20
43	A 18		00611082		Trasmissione completa	Cable complete	Câble complète	Trasmisión	Tutti	10,00
47	674		20020051	K	Calotta	Cup	Cuvette	Cazoleta	Tutti	12,00
49	675		20020049	K	Sede	Ball seat	Siège	Guia de bolas	Tutti	10,00
50	T 234		20020005		Protezione	Protection	Protection	Protector	Tutti	4,00
53	1100		20020041		Bussola	Bush	Bague	Casquillo	Tutti	2,00
54	T 63		20020014		Molla	Spring	Ressort	Muelle	Tutti	10,00
55	T 282		20020030		Pistoncino	Piston	Piston	Pistoncillo	'64-'67	10,00
56	T 281		20020100		Pistoncino	Piston	Piston	Pistoncillo	'68-'71	10,00
57	T 59		20020070		Tampone con vite	Buffer with screw	Tampon avec vis	Tampón con tornillo	'64-'65	5,00
58	T 52		20320048		Tampone	Buffer	Tampon	Tampón	'66-'71	3,50
59			20020019		Piolo	Pin	Pivot	Perno	'64-'67	Non disp.
60	T 61		20020046		Sfera	Ball	Bille	Bola	'68-'71	2,00
61	T 283		20020120		Coppia leve	Pair Levers	Levier couple	Palanca (juego)	Tutti	68,00
62	667		20020017	K	Bussola nylon	Nylon bush	Buisson nylon	Casquillo nylon	Tutti	2,50
63	B 87		83100008	K	Rondella	Washer	Rondelle	Arandela	Tutti	0,20
64	B 95		82250080	K	Dado	Nut	Écrou	Tuerca	Tutti	1,50
65	T 284		20020130		Forcella	Fork	Fourche	Horquilla	50-100-125 3m	90,00
65			20320130		Forcella	Fork	Fourche	Horquilla	125 4m	Non disp.
66	L 227		20021025		Passaguaina	Retainer	Passe-câble	Guiacable	Tutti	5,00
68	668		20020022	K	Vite	Screw	Vis	Tornillo	Tutti	3,00
69	669		20020023	K	Perno	Pin	Pivot	Perno	Tutti	3,00
70	T 60		20020060		Tampone con vite	Buffer with screw	Tampon avec vis	Tampón con tornillo	'64-'65	5,00
71	B 88		83100006		Rondella	Washer	Rondelle	Arandela	'64-'65	0,20
72	141		82300006		Dado cieco autobloccante	Nut	Écrou	Tuerca	'64-'65	1,00
73	T 51		20020048		Tampone	Buffer	Tampon	Tampón	'66-'71	3,50



KIT VARI JUNIOR - Tavola 9

T 65 45 € Kit calotte sterzo - Steering cone kit - Kit cuvette de direction - Cojinetes de dirección
Tav.9 1xfig.32, 1xfig.34, 1xfig.47, 1xfig.49

T 64 18 € Kit viti e boccole forcella - Bush and pin fork link kit - Kit vis et bague fourche - Kit tornillo e cojinete horquilla
Tav.9 2xfig.64, 2xfig.63, 2xfig.62, 2xfig.69, 2xfig.68

Tavola 10

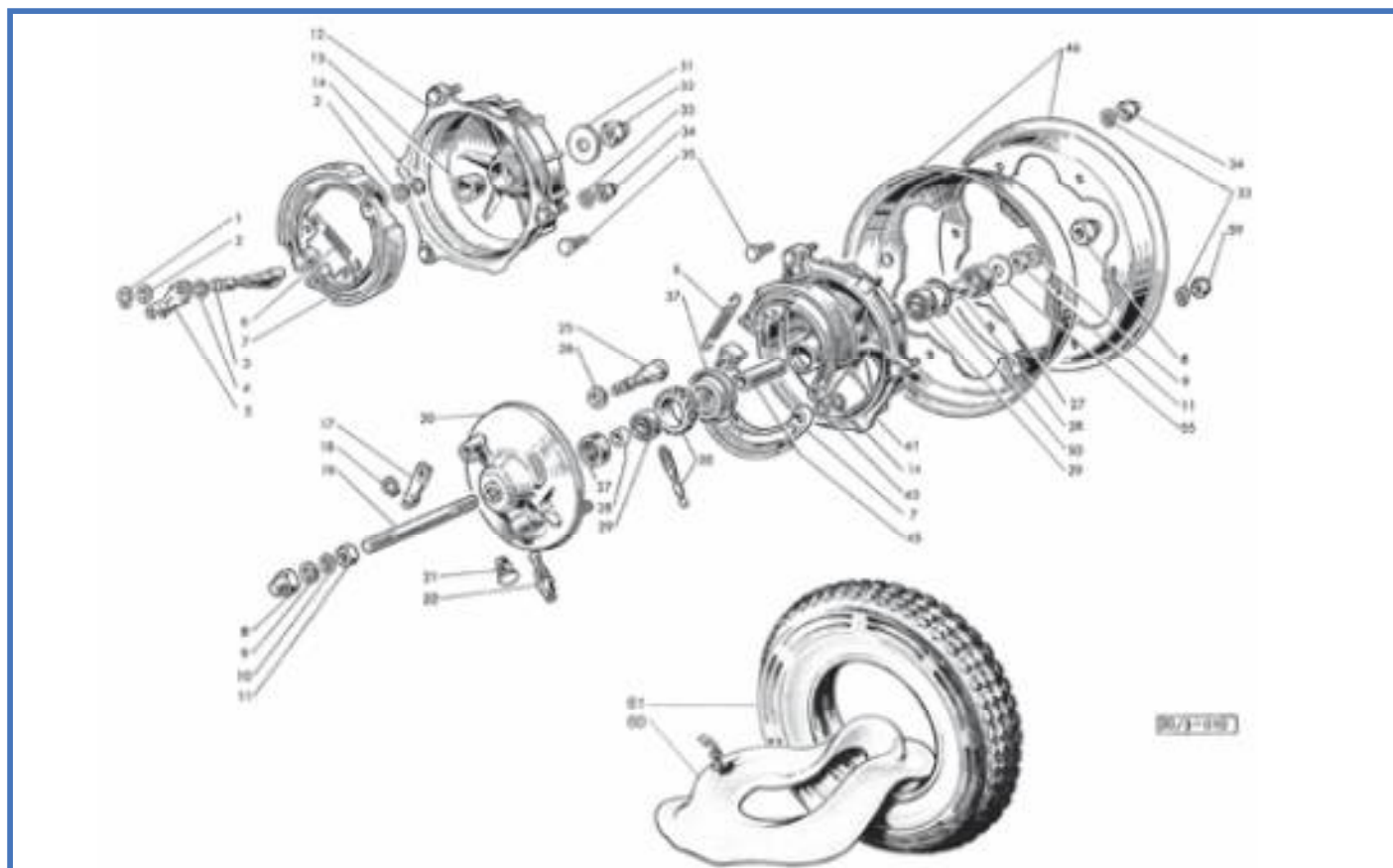


Fig.	Codice <small>Casa Lambretta</small>	Origine	Codice Innocenti	K					Modello	€
1	241		73260010		Anello	Circlip	Circlip	Circlip	Tutti	0,20
2	191		19031015		Rondella	Washer	Rondelle	Arandela	Tutti	0,40
3	1101		20057006		Camma per ceppi	Cam	Came	Leva	Tutti	15,00
4	468		19059021	K	Guarnizione	Gasket	Joint	Junta	Tutti	0,50
5	L 228		20057030		Leva freno post.	Rear brake lever	Lever frein ar.	Leva freno trasero	Tutti	12,00
6	T 252		15044023		Molla	Spring	Ressort	Muelle	Tutti	5,00
7	T 153		20021040		Ganasce freno (coppia)	Brake shoe (pair)	Mâchoire (couple)	Zapata (juego)	100-125	30,00
7	T 152		20121040		Ganasce freno (coppia)	Brake shoe (pair)	Mâchoire (couple)	Zapata (juego)	50	30,00
8	B 84/X		15044070		Dado Inox	Nut Stainless	Écrou Inoxydable	Tuerca Inox	Tutti	7,00
8	B 84		15044070		Dado	Nut	Écrou	Tuerca	Tutti	3,50
9	B 118		15044014		Rondella spessa	Washer thick	Rondelle épais	Arandela grande	Tutti	0,80
10	B 119		19044013		Rondella fine	Washer thin	Rondelle fine	Arandela fin	Tutti	0,80
11	B 150		82138015		Dado	Nut	Écrou	Tuerca	Tutti	0,50
12	T 151		20057020		Tamburo post. + fig. 35-13	Rear drum + fig. 35-13	Tambour AR. + fig. 35-13	Tambor trasero + fig.35-13	100-125-50DL/S	90,00
12	T 150		20157020		Tamburo post. + fig. 35-13	Rear drum + fig. 35-13	Tambour AR. + fig. 35-13	Tambor trasero + fig.35-13	J50	90,00
13	1102		20057003		Cono fine (26-29,5 mm)	Cone thin (26-29,5 mm)	Cône fine (26-29,5 mm)	Cono fin (26-29,5 mm)	Tutti	5,00
13	1118		20057003		Cono spesso (27-29,5 mm)	Cone thick (27-29,5 mm)	Cône épais (27-29,5 mm)	Cono grande (27-29,5 mm)	Tutti	5,00
14	242		73260012		Anello elastico	Circlip	Circlip	Circlip	Tutti	0,20
17	L 229		20021080		Leva freno anteriore	Front brake lever	Lever frein av.	Leva freno adelante	Tutti	12,00
18	241		73260010		Anello elastico	Circlip	Circlip	Circlip	Tutti	0,20
19	B 353		20021001		Perno	Pin	Axe	Perno	Tutti	10,00
20	T 285		20021030		Disco	Disc	Plateau	Lentejuela	Tutti	40,00
21	B 102		85800216		Tappo	Plug	Bouchon	Tapon	no contakm	4,00
22	A 324		00611044		Bussola	Bush	Bague	Casquillo	si contakm	12,00
25	1103		20021070		Camma per ceppi	Cam	Came	Leva	Tutti	15,00
26	1109		20021008		Rondella	Washer	Rondelle	Arandela	Tutti	1,50
27	T 120		15044011		Anello di tenuta	Oil seal	Anneau d'étanchéité	Retén	Tutti	3,00
28	820		15044007		Distanziale	Distance piece	Entretoise	Separador	Tutti	2,50
29	M 202	E	15044005		Cuscinetto	Bearing	Roulement	Rodamiento	Tutti	8,00

Fig.	Codice <small>(Casa Lambretta)</small>	Origine	Codice Innocenti	K					Modello	€
31	B 158		20057002		Rondella di sicurezza	Thrust washer	Rondelle de sécurité	Arandela de seguridad	Tutti	1,00
32	B 94		20057007		Dado	Nut	Écrou	Tuerca	Tutti	6,00
33	B 87		83100008		Rondella	Washer	Rondelle	Arandela	Tutti	0,20
34	B 96/X		15044110		Dado Ch.14 Inox	Nut 14 mm Stainless	Écrou 14 mm Inoxydable	Tuerca Inox 14 mm	'64-'67	3,00
34	B 96		15044110		Dado Ch.14	Nut 14 mm	Écrou 14 mm	Tuerca 14 mm	'64-'67	2,50
34	B 92		15044110		Dado Ch.13	Nut 13 mm	Écrou 13 mm	Tuerca 13 mm	'68-'71	1,00
35	B 91		19044002		Prigioniero	Stud	Goujon	Prisionero	Tutti	4,00
37	1104		20021004		Scodellino	Oil cup	Cuvette huile	Fijador	Tutti	5,00
38	A 31/B		00611084		Rinvio ruota 10 pollici	Speedometer drive 10 inch.	Renvoi 10 pouce	Reenvio cuentakm 10 p.	100-125-50DL/S	15,00
38	A 31/C	A	00611085		Rinvio ruota 9 pollici	Speedometer drive 9 inch.	Renvoi 9 pouce	Reenvio cuentakm 9 p.	J 50	15,00
41	T 286	U	20021020		Tamburo ant. 10 pollici	Front drum 10 inch.	Tambour AV. 10 pouce	Tambor adelante 10 p.	100-125-50DL/S	60,00
41	T 287	U	20121020		Tamburo ant. 9 pollici	Front drum 9 inch.	Tambour AV. 9 pouce	Tambor adelante 9 p.	J 50	60,00
43	191		19031015		Rondella fine 1 mm	Washer thin 1 mm	Rondelle 1 mm	Arandela fin 1 mm	Tutti	0,40
43	1113		20121026		Rondella spessa 2,5 mm	Washer thick 2,5 mm	Rondelle 2,5 mm	Arandela grande 2,5 mm	50	1,00
45	1105		20021002		Distanziale	Distance piece	Entretoise	Separador	Tutti	5,00
46	T 155		20021060		Cerchione 10 pollici (coppia)	Rim 10 inch. (pair)	Flasque 10 pouce (couple)	Aro 10 p.	100-125-50DL/S	46,00
46	T 154		20121060		Cerchione 9 pollici (coppia)	Rim 9 inch. (pair)	Flasque 9 pouce (couple)	Aro 9 p.	J 50	46,00
50	251		73250032		Anello seeger	Circlip	Circlip	Circlip	Tutti	0,40
55	1106		20021005		Rondella	Washer	Rondelle	Arandela	Tutti	1,50
59	B 95/X		82270080		Dado Ch.14 Inox	Nut 14 mm Stainless	Écrou 14 mm Inoxydable	Tuerca Inox 14 mm	'64-'67	2,00
59	B 95		82270080		Dado Ch.14	Nut 14 mm	Écrou 14 mm	Tuerca 14 mm	'64-'67	1,50
59	B 93		82270080		Dado Ch.13	Nut 13 mm	Écrou 13 mm	Tuerca 13 mm	'68-'71	0,20
60	T 183		20021023		Camera d'aria 3,00"x10" Michelin	Inner tube 3,00"x10" Michelin	Chambre à air 3,00"x10" Michelin	Camara Michelin 3.00"x10"	100-125-50DL/S	15,00
61	T 186		20021024		Copertura 3,00"x10" Michelin	Tyre 3,00"x10" Michelin	Pneu 3,00"x10" Michelin	Neumatico Michelin 3.00"x10"	100-125-50DL/S	50,00
60	T 185		20121023		Camera d'aria 2,3/4"x9" Michelin	Inner tube 2,3/4"x9" Michelin	Chambre à air 2,3/4"x9" Michelin	Camara Michelin 2.75"x9"	J 50	15,00
61	T 184		20121024		Copertura 2,3/4"x9" Michelin	Tyre 2,3/4"x9" Michelin	Pneu 2,3/4"x9" Michelin	Neumatico Michelin 2.75"x9"	J 50	50,00

K KIT VARI JUNIOR - Tavola 10

- M 116 15 €** Kit paraoli e OR motore 50 - Engine oil seal Kit 50 - Kit anneau d'étanchéité moteur 50 - Kit reten motor 50
Tav.10 1xfig.4 - Tav.2 1xfig.12, 1xfig.24 - Tav.3 1xfig.2 - Tav.4 1xfig.12, 1xfig.41, 1xfig.39, 1xfig.34
- M 117 18 €** Kit paraoli e OR motore 100-125 3m - Engine oil seal Kit 100-125 3m - Kit anneau d'étanchéité moteur 100-125 3m - Kit reten motor 100-125 3m
Tav.10 1xfig.4 - Tav.2 1xfig.12, 1xfig.24, 1xfig.21 - Tav.3 1xfig.2 - Tav.4 1xfig.12, 1xfig.41, 1xfig.39, 1xfig.34
- M 118 18 €** Kit paraoli e OR motore 125 4m - Engine oil seal Kit 125 4m - Kit anneau d'étanchéité moteur 125 4m - Kit reten motor 125 4m
Tav.10 1xfig.4 - Tav.2 1xfig.12, 1xfig.24, 1xfig.21 - Tav.3 1xfig.2 - Tav.4 1xfig.12, 1xfig.41, 1xfig.39, 1xfig.34

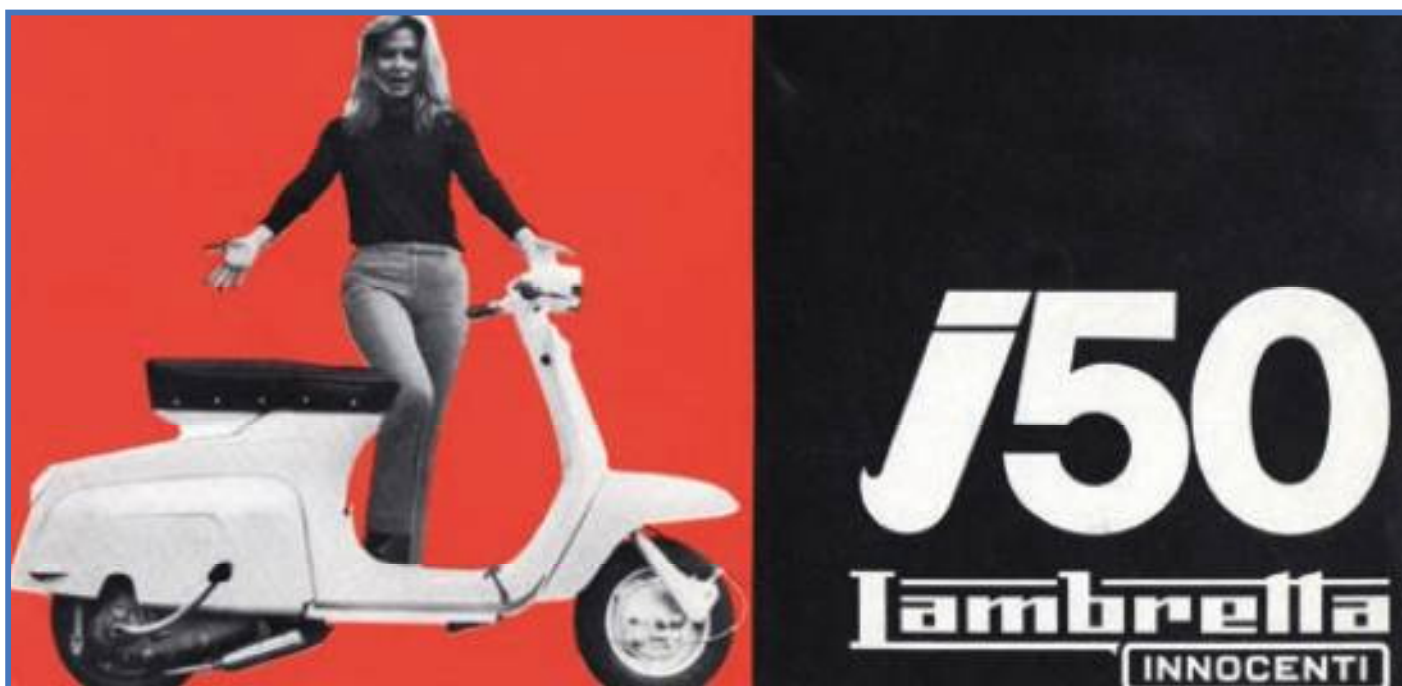


Tavola 11

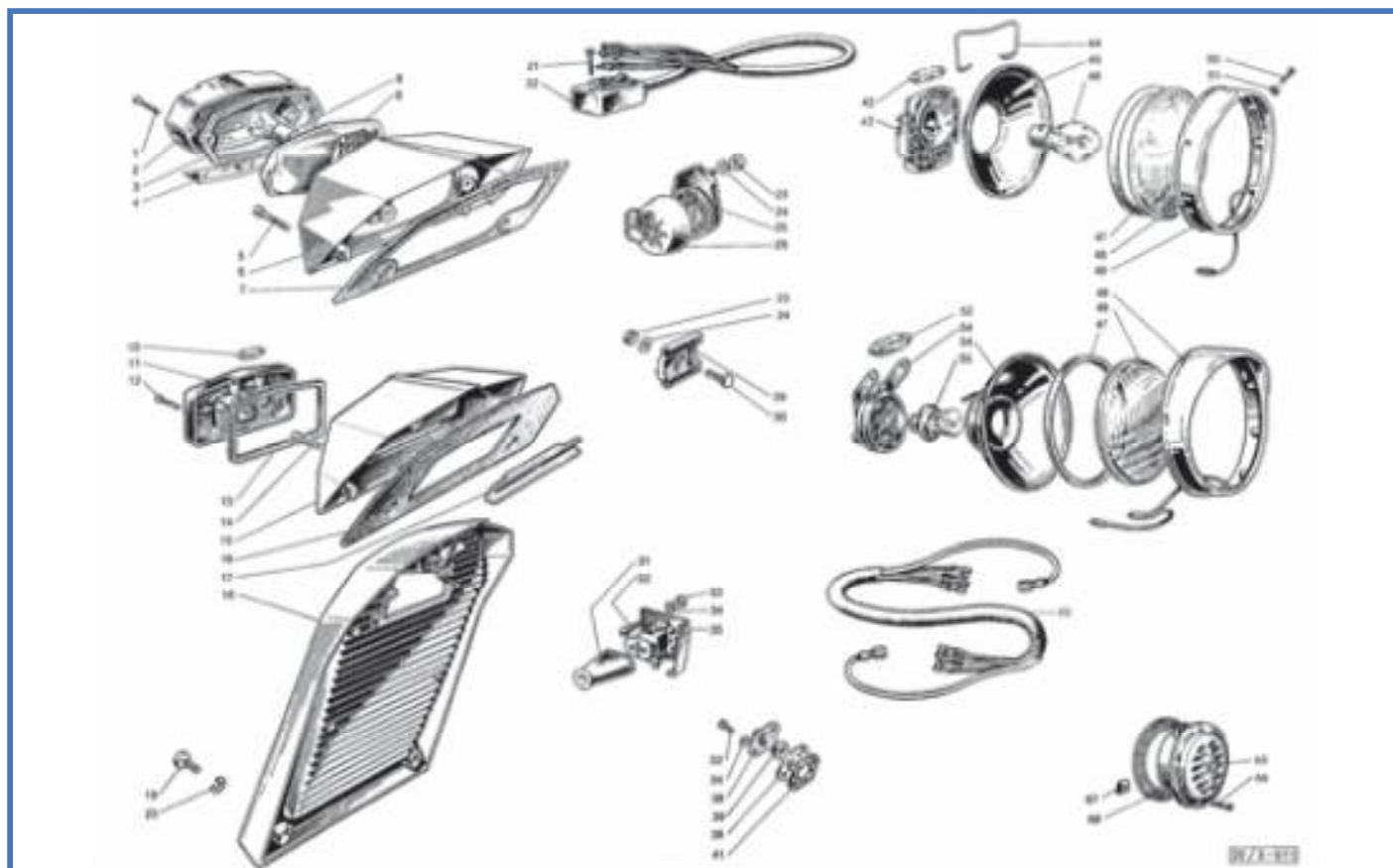


Fig.	Codice <small>Casa Lambretta</small>	Origine	Codice Innocenti	K					Modello	€
1	B 354		20063009		Vite	Screw	Vis	Tornillo	100-125	2,00
2	E 86		20063002		Catadiottro CEV + fig. 4	Red gem + fig. 4	Catadioptré + fig. 4	Cristal trasero	100-125	15,00
3	E 447		20063005		Guarnizione CEV	Gasket	Joint	Junta	100-125	5,00
5	B 58		71060625		Vite	Screw	Vis	Tornillo	100-125	0,30
6			20163010		Corpo fanalino posteriore	Tail light	Feu arr.	Cuerpo	100-125	a rich.
7	E 98		20163003		Guarnizione	Gasket	Joint	Junta	100-125	6,00
8	E 304		87570315		Lampadina 6V 3/15W	Bulb 6V 3/15W	Ampoule 6V 3/15W	Lampara 6V 3/15W	100-125	3,00
9	E 448	U	20063040		Riflettore CEV	Reflector	Réfecteur	Parabola Cev	100-125	35,00
10	E 307		87550300		Lampadina 6V 3W	Bulb 6V 3W	Ampoule 6V 3W	Lampara 6V 3W	50	1,00
11	E 82		20163070		Catadiottro CEV	Red gem	Catadioptré	Cristal trasero	50	15,00
12	306		20163004		Vite	Screw	Vis	Tornillo	50	0,20
13	E 82/B		20163005		Guarnizione	Gasket	Joint	Junta	50	3,00
14	297		20063006		Vite	Screw	Vis	Tornillo	Tutti	1,00
15	E 449		20163010		Corpo fanalino posteriore	Tail light box	Feu arr. boîte	Cuerpo	J50 '65-'66	60,00
16	E 98		20163011		Guarnizione per fig. 15	Gasket for fig. 15	Joint pour fig. 15	Moldura por fig. 15	J50 '65-'66	6,00
16	E 98/B		20163011		Guarnizione per fig. 18	Gasket for fig. 18	Joint pour fig. 18	Moldura por fig. 18	J50 '66-'67	10,00
16	E 99/A		20163011		Guarnizione grigia	Gasket grey	Joint gris	Moldura gris	50 DL	6,00
16	E 99		20163011		Guarnizione nera	Gasket black	Joint noir	Moldura negra	50 S	6,00
17	1107		20163007		Squadretta	Plate	Plaque	Pletina	Tutti	12,00
18			20163009		Corpo fanalino	Tail light body	Corps feu arr.	Cuerpo	J50 '66-'67	Non disp.
19	58		81428172		Vite	Screw	Vis	Tornillo	J50 '66-'67	0,20
20	150		83100004		Rondella	Washer	Rondelle	Arandela	J50 '66-'67	0,10
21	202		71490328		Vite	Screw	Vis	Tornillo	Tutti	0,20
22	E 87	A	20062010		Interruttore luci con viti	Switch with screws	Commutateur avec vis	Commutador con tornillos	100-125	40,00
22	E 81	A	20162010		Interruttore luci con viti	Switch with screws	Commutateur avec vis	Commutador con tornillos	50	30,00
23	123		82078010		Dado	Nut	Écrou	Tuerca	100-125	0,20
24	B 88		83100006		Rondella	Washer	Rondelle	Arandela	100-125	0,20
25	E 116/B		20062030		Morsettiera	Junction box	Plaque de dérivation	Caja conexiones	100-125	15,00
26	E 116		20062002		Cappuccio	Cap	Capuchon	Protector	100-125	3,00

LAMBRETTA 50-100-125 Junior - 50 De Luxe - 50 Special

Fig.	Codice <small>(Casa Lambretta)</small>	Origine	Codice Innocenti					Modello	€
29	E 454		20162003	Scatoletta	Connexion box	Plaquette de connexion	Caja conexiones	50	10,00
30	50		81008159	Vite	Screw	Vis	Tornillo	50	0,30
31	E 114		19981046	Cappuccio	Cap	Capuchon	Protector	100-125	4,00
32	25		70850412	Vite	Screw	Vis	Tornillo	100-125	0,20
33	121		82078007	Dado	Nut	Écrou	Tuerca	100-125	0,20
34	150		83100004	Rondella	Washer	Rondelle	Arandela	100-125	0,10
35	E 88		20062020	Interruttore	Switch	Commutateur	Interruptor	100-125	14,00
38	953		20055009	Piastrina	Plate	Plaquette	Pletina	Tutti	3,00
39	E 125		19017018	Passacavo	Grommet	Passe-câble	Pasacable	Tutti	1,00
41	1032		20055011	Guarnizione	Gasket	Joint	Junta	Tutti	1,00
42	E 301		87550500	Lampadina 6V 5W	Bulb	Ampoule	Lampara 6V 5W	100-125	1,00
43	868		19980070	Portalampada CEV	Lampholder	Douille d'ampoule	Portalamparas CEV	100-125	25,00
44	829		20060005	Molla CEV	Spring	Ressort	Muelle	100-125	6,00
45	E 84/B		20060003	Riflettore CEV 105 mm	Reflector 105 mm	Réflecteur 105 mm	Parabola CEV 105 mm	100-125 3m	32,00
45	E 84		20360003	Riflettore CEV 115 mm	Reflector 115 mm	Réflecteur 115 mm	Parabola CEV 115 mm	125 4m	32,00
46	E 300		87652525	Lampadina 6V 25/25W	Bulb	Ampoule	Lampara 6V 25/25W	100-125	4,00
47	E 5		20060004	Guarnizione	Gasket	Joint	Junta	Tutti	3,00
48	E 7		20060002	Vetro CEV 105 mm	Glass 105 mm	Verre 105 mm	Cristal "Innocenti" CEV 105 mm	50-100-125 3m	20,00
48	E 85		20360002	Vetro CEV 115 mm	Glass 115 mm	Verre 115 mm	Cristal "Innocenti" CEV 115 mm	125 4m	28,00
49	E 79		20060001	Cornice CEV 105mm+fig.50-51	Headlamp rim 105mm+fig.50-51	Porte chromée 105mm+fig.50-51	Aro faro CEV 105mm+fig.50-51	50-100-125 3m	35,00
49	E 83		20360001	Cornice CEV 115mm+fig.50-51	Headlamp rim 115mm+fig.50-51	Porte chromée 115mm+fig.50-51	Aro faro CEV 115mm+fig.50-51	125 4m	30,00
50	205		71480410	Vite	Screw	Vis	Tornillo	Tutti	0,20
51	B 98		19980002	Borchia	Cone washer	Rosette	Arandela conica	Tutti	0,20
52	E 309		87551500	Lampadina 6V 15W	Bulb	Ampoule	Lampara 6V 15W	50	1,00
54	E 80		20160004	Riflettore CEV con portalampada	Reflector with bulb holder	Réflecteur avec support de lampe	Parabola Cev	50	18,00
55	E 310		87691500	Lampadina 6V 15W	Bulb	Ampoule	Lampara	50	3,00
65	E 96		20061010	Avvisatore	Horn	Avertisseur	Claxon	Tutti	40,00
66	105		71816212	Vite	Screw	Vis	Tornillo	Tutti	0,20
67	1108		63610020	Piastrina	Plate	Plaquette	Pletina	Tutti	1,00
68	E 96/B		20061001	Guarnizione grigia	Gasket grey	Joint gris	Moldura claxon gris	50J-DL-100-125	4,00
68	E 96/C		20061001	Guarnizione nera	Gasket black	Joint noir	Moldura claxon negra	50 S	4,00
69	E 121			Impianto elettrico	Wire loom	Câblage électrique	Harness electricon	100-125	30,00
69	E 122			Impianto elettrico	Wire loom	Câblage électrique	Harness electricon	50	26,00



Tavola 12

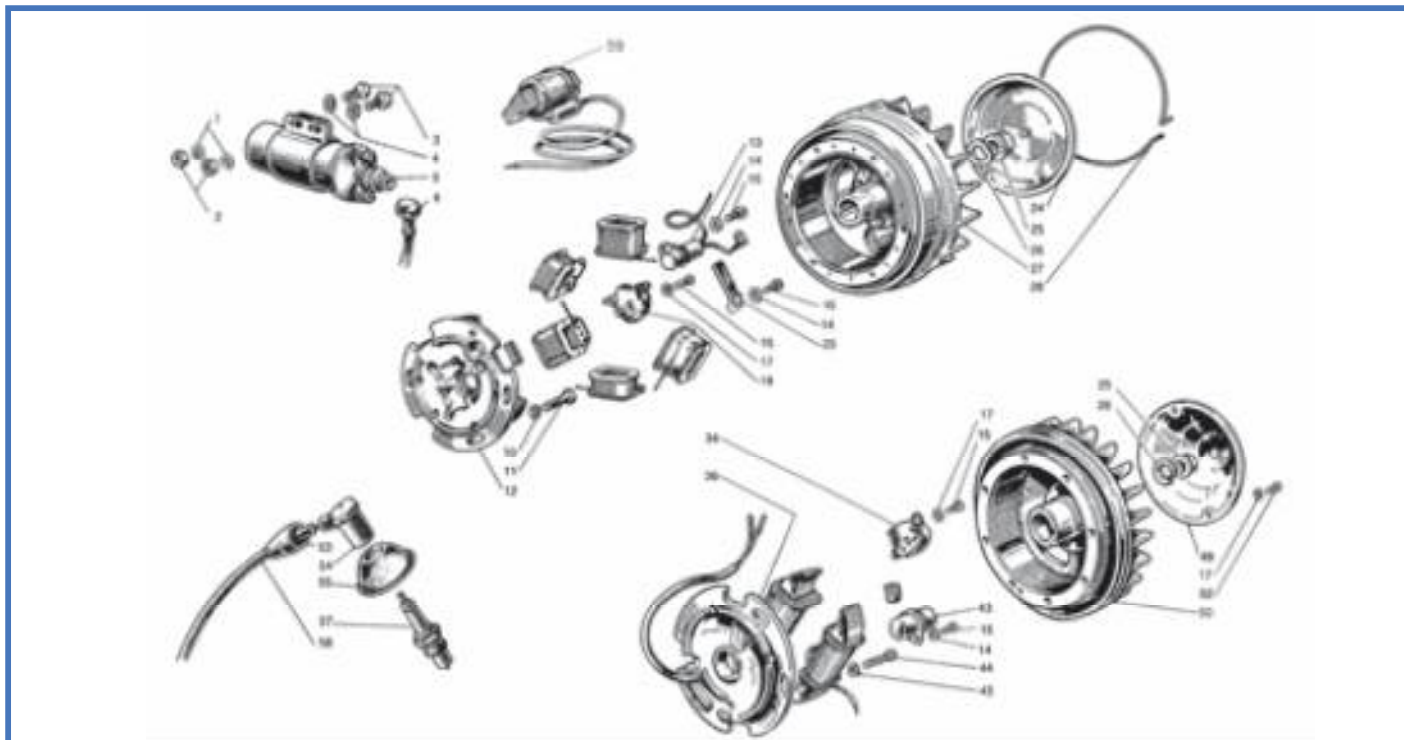


Fig.	Codice <small>(Casa Lambretta)</small>	Origine	Codice Innocenti	K					Modello	€
1	158		83110006		Rondella	Washer	Rondelle	Arandela	Tutti	0,10
2	123		82078010		Dado	Nut	Écrou	Tuerca	Tutti	0,20
3	51		81008163		Vite	Screw	Vis	Tornillo	Tutti	0,30
4	182		83100006		Rondella	Washer	Rondelle	Arandela	Tutti	0,10
5	E 149		00840082		Bobina A.T.	H.T. Coil	Bobine H.T.	Bobina A.T. rotonda	Tutti	68,00
6	E 107		19082003		Cappuccio	Cap	Chapeau	Protector	Tutti	3,00
10	B 88		83100006		Rondella	Washer	Rondelle	Arandela	Tutti	0,20
11	303		20055018		Vite	Screw	Vis	Tornillo	Tutti	0,40
12	E 444		840109		Statore completo	Stator assy (nos)	Ensemble stator	Estator completa	100-125	120,00
13	E 151	A	00840091		Condensatore	Condenser	Condensateur	Condensador	100-125	6,00
14	169		83110004		Rondella	Washer	Rondelle	Arandela	Tutti	0,10
15	16		00840058		Vite	Screw	Vis	Tornillo	Tutti	0,20
17	150		73010043		Rondella	Washer	Rondelle	Arandela	Tutti	0,10
18	E 150		00840059		Gruppo contatti	Contact points	Rupteur	Platinos	100-125	15,00
23			00840057		Feltro	Felt	Feutre	Fieltro	100-125	Non disp.
24	E 443		00840097		Coperchietto	Cover	Couvercle	Tapapolvo	100-125	15,00
25	B 149		20055008		Dado	Nut	Écrou	Tuerca	Tutti	5,00
26	155		20055051		Rondella	Washer	Rondelle	Arandela	Tutti	0,30
27	E 445		00840134		Volano	Flywheel (nos)	Rotor	Rotor	100-125	140,00
28	E 446		00840098		Molla	Spring	Ressort	Muelle	100-125	6,00
34	E 150		00860021		Gruppo contatti	Contact points	Rupteur	Platinos	50	15,00
36	E 455	U	00860039		Statore completo	Stator assy	Ensemble stator	Estator completa	50	70,00
43	E 153		00860036		Condensatore	Condenser	Condensateur	Condensador	50	6,00
44	24		71160425		Vite	Screw	Vis	Tornillo	50	0,20
45	171		83100005		Rondella	Washer	Rondelle	Arandela	50	0,10
49	E 442		00860029		Coperchio	Cover	Couvercle	Tapapolvo	50	15,00
50	E 456	U	00860030		Volano	Flywheel	Rotor	Rotor	50	80,00
52	25		71160412		Vite	Screw	Vis	Tornillo	50	0,20
53	E 112/B		19017016		Gommino passacavo	Fairlead	Passe-câble	Pasacable	Tutti	3,00
54	E 112		15017070		Attacco rapido	Cap	Capuchon	Pipeta	Tutti	8,00
55	E 119		20065002		Cappuccio	Cover	Chapeau	Capucha	Tutti	3,00
57	E 321		15017040		Candela d'accensione	Spark plug	Bougie	Bujia	Tutti	4,00
58	E 411		20065001		Cavo A.T.	Ignition cable	Câble H.T.	Cable A.T.	Tutti	2,00
59	E 260				Bobina A.T. adattabile	Coil H.T. adaptable	Bobine H.T. adaptable	Bobina adaptable	Tutti	45,00

Tavola 13

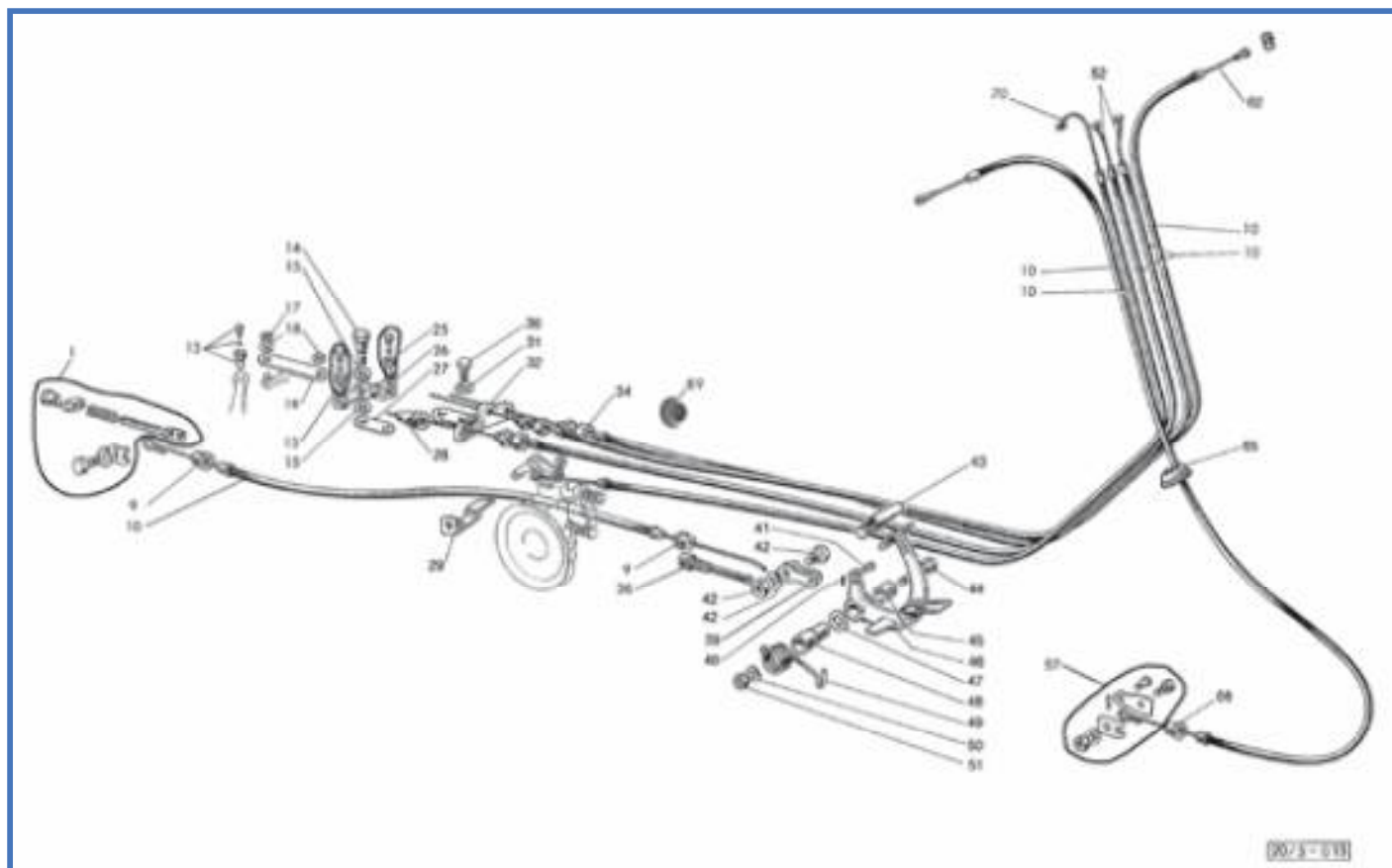



Fig.	Codice <small>Casa Lambretta</small>	Origine	Codice Innocenti	K					Modello	€
1	L 109/B		15065004		Morsetto completo freno post.	Clamp complete rear brake	Agrafe complète frein arrière	Tensor regolabile	Tutti	10,00
9	L 217		20074014		Capsula	Ferrule	Capsule	Casquillo	Tutti	1,50
10	L 124		20074020	K	Kit cavi e guaine grigie (Kit 7pz.)	Inner and outer cable Kit grey	Kit Câble complet gris	Juego cable y funda gris (7pz.)	50J-DL-100-125	34,00
10	L 125		20074020	K	Kit cavi e guaine nere (Kit 7pz.)	Inner and outer cable Kit black	Kit Câble complet noir	Juego cable y funda negro (7pz.)	50 S	34,00
13	L 133		20052035		Morsetto corto	Clamp short	Agrafe court	Prisionero completo (corto)	Tutti	4,00
14	954		20053025		Perno	Pin	Axe	Perno	Tutti	4,00
15	955		20053024		Rondella	Washer	Rondelle	Arandela	Tutti	0,80
17	237		73260008		Anello elastico	Circlip	Circlip	Circlip	Tutti	0,20
18	B 64		20053019		Rondella	Washer	Rondelle	Arandela	Tutti	0,10
19	L 134		20053018		Tirante	Tie rod	Tirant	Tirante	50-100-125 3m	3,00
19	L 138		20353018		Tirante	Tie rod	Tirant	Tirante	125 4m	3,00
25	L 132		20053021		Morsetto completo lungo	Trunnion complete long	Barillet complète longue	Prisionero completo (largo)	Tutti	3,00
26	L 218		20053023		Leva	Lever	Levier	Varilla	Tutti	18,00
27	787		20053027		Guarnizione	Gasket	Joint	Junta	Tutti	0,60
28	L 128		20070004		Cappuccio	Protection	Capuchon	Protector	Tutti	2,00
29	956		20074011		Squadretta	Retainer	Plaque	Pletina	Tutti	5,00
30	62		81428294		Vite	Screw	Vis	Tornillo	Tutti	0,30
31	B 88		83100006		Rondella elastica	Spring washer	Rondelle élastique	Arandela alabeada	Tutti	0,20
32	957		20053026		Supporto	Support	Support	Soporte	Tutti	15,00
34	L 137		20052038		Registro cavi frizione/cambio	Adjuster gear/clutch	Reglage embriage/boit de vitesse	Tensor	Tutti	2,50
36	L 112		20074007		Protezione	Protection	Protection	Protector	Tutti	3,00
39	L 90		15059012		Tirante (coppia)	Tie rod (pair)	Tirant (couple)	Tirante (juego)	Tutti	5,00
40	110		74400228		Copiglia	Split pin	Goupille	Pasador de aletas	Tutti	0,10
41	L 85		20074006		Pernetto	Pin	Pivot	Eje	Tutti	2,00
42	L 84		15059013		Morsetto freno post.	Rear brake clamp	Serrez le frein arrière	Perno completo	Tutti	4,00
43	C 82		15059003		Protezione grigia	Protection grey	Protection gris	Proteccion gris	50J-DL-100-125	3,00
43	C 114		15059003		Protezione nera	Protection black	Protection noir	Proteccion negro	50 S	3,00
44	79		81208232		Vite	Screw	Vis	Tornillo	Tutti	0,80
45	C 239		20074002		Bussola	Bush	Bague	Casquillo	Tutti	4,00

Fig.	Codice <small>(Casa Lambretta)</small>	Origine	Codice Innocenti	K					Modello	€
46	L 233		20074010		Pedale freno	Brake pedal	Pédale	Pedal	Tutti	45,00
47	1120		20074012		Rondella	Washer	Rondelle	Arandela	Tutti	1,50
48	1119		20074004		Perno	Pin	Pivot	Eje	Tutti	4,00
49	C 314		20074013		Molla	Spring	Ressort	Muelle	Tutti	5,00
50	B 87		83100008		Rondella	Washer	Rondelle	Arandela	Tutti	0,20
51	B 66		82078012		Dado	Nut	Écrou	Tuerca	Tutti	0,40
52	L 195		20972020	K	Fune cambio	Inner cable - gear change	Câble int. - passage vitesses	Funda cambio	Tutti	2,50
57	L 230		20021018		Morsetto completo freno ant.	Clamp complete front brake	Agrafe complète frein av.	Prisionero completo freno ad.	Tutti	8,00
62	L 196		20973010	K	Fune freno ant./frizione	Inner cable - front brake/clutch	Câble int- frein AV./embriage	Funda embrague-freno ad.	Tutti	2,50
65	L 130		20090006		Passacavo anteriore	Front grommet	Joint av.	Proteccion cable adelante	Tutti	4,00
68	L 64		85701035		Capsula	Ferrule	Capsule	Casquillo	Tutti	2,00
69	L 131				Passacavo posteriore	Rear grommet	Joint ar.	Proteccion cable trasero	Tutti	3,00
70	L 219		20971020	K	Fune gas	Inner cable - throttle	Câble int. - gas	Funda gas	Tutti	2,50

K**KIT VARI JUNIOR - Tavola 13**

- L 124 34 €** Kit cavi e guaine grigie 50-50DL-100-125 - Kit inner/outer cables grey 50-50DL-100-125 - Kit cables complet gris 50-50DL-100-125 - Kit juego cables y fundas gris 50-50DL-100-125
Tav.13 6xfig.10, 2xfig.52, 2xfig.62, 1xfig.70 - Tav.7 1xfig.34
- L 125 34 €** Kit cavi e guaine nere 50S - Kit inner/outer cables black 50S - Kit cables complet noir 50S - Kit juego cables y fundas negro 50S
Tav.13 6xfig.10, 2xfig.52, 2xfig.62, 1xfig.70 - Tav.7 1xfig.34



Tavola 14



Fig.	Codice <small>Casa Lambretta</small>	Origine	Codice Innocenti	K					Modello	€
7		U	20081001		Supporto	Bracket	Support	Soporte	100-125 3m	a rich.
7		U	20181001		Supporto	Bracket	Support	Soporte	50	a rich.
9	56		81428374		Vite	Screw	Vis	Tornillo	Tutti	1,00
10	B 87		83100008		Rondella	Washer	Rondelle	Arandela	Tutti	0,20
11	C 527		20082002		Squadretta	Plate	Plaquette	Pletina	'64-'66	15,00
11	C 528		20322002		Squadretta	Plate	Plaquette	Pletina	1/2 '66-'70(no50S)	15,00
12	C 196		20134012		Targhetta	Model plate	Monogramme	Anagrama "J50"	50J '66-'67	12,00
14	C 357		20082020		Maniglia nera con viti	Handgrip black with screws	Poignée noire avec vis	Asa negra con tornillo	100-125 3m	24,00
14	C 359		20382020		Maniglia blu con viti	Handgrip blue with screws	Poignée bleu avec vis	Asa azul con tornillo	125 4m	24,00
15	B 116		20082004		Rondella	Washer	Rondelle	Arandela	100-125	0,40
16	227		20082003		Vite	Screw	Vis	Tornillo	100-125	0,30
17	C 352/B		20082010		Copertina sella biposto nera	Dual seat cover black	Couverture selle biplace noir	Tapicería negra	100-125 3m	120,00
17	C 352		20182010		Copertina sella biposto nera	Dual seat cover black	Couverture selle biplace noir	Tapicería negra	50J '64-'66	120,00
17	C 353		20182030		Copertina sella biposto blu	Dual seat cover blue	Couverture selle biplace bleu	Tapicería azul	J50 1/2 '66-'68	120,00
17	C 353/D		20182030		Copertina sella biposto blu	Dual seat cover blue	Couverture selle biplace bleu	Tapicería azul	125 4m	120,00
17	C 521	U			Telaio sella lunga con gancio	Dual seat frame with hook	Cadre selle biplace avec crochet	Chasis asiento + fig. 11	100-125 3m	a rich.
17	C 522	U			Telaio sella lunga con gancio	Dual seat frame with hook	Cadre selle biplace avec crochet	Chasis asiento + fig. 11	50J '64-'66	a rich.
17	C 375				Telaio sella lunga con gancio	Dual seat frame with hook	Cadre selle biplace avec crochet	Chasis asiento + fig. 11	J50 1/2 '66-'68	150,00
17	C 523				Telaio sella lunga con gancio	Dual seat frame with hook	Cadre selle biplace avec crochet	Chasis asiento + fig. 11	125 4m	a rich.
18	C 524		20082001		Tampone	Buffer	Tampon	Tampón	J50 ls.-100-125	8,00
18	C 372		20382001		Tampone	Buffer	Tampon	Tampón	J50 lls.-125 4m	4,00
19	B 77		81428375		Vite ch 14 mm	Screw 14 mm	Vis 14 mm	Tornillo llave 14 mm	'64-'68	1,00
19	45		81428375		Vite ch 13 mm	Screw 13 mm	Vis 13 mm	Tornillo llave 13 mm	'68-'71	0,50
20	B 66		82078012		Dado ch 14 mm	Nut 14 mm	Écrou 14 mm	Tuerca llave 14 mm	'64-'68	0,40
20	125		82078012		Dado ch 13 mm	Nut 13 mm	Écrou 13 mm	Tuerca llave 13 mm	'68-'71	0,20
21	B 87		83100008		Rondella elastica	Spring washer	Rondelle elastique	Arandela alabeadada	Tutti	0,20
22	B 116		19955056		Rondella in nylon	Nylon washer	Rondelle nylon	Arandela nylon	Tutti	0,50
23	A 331		20093030		Borsa attrezzi	Tool bag	Trousse à outils	Bolsa portaherramientas	Tutti	18,00
24	B 208		19986220		Chiave per candela	Spanner for spark plug	Clef pour bougie	Llave de bujía	Tutti	12,00

Fig.	Codice <small>(Casa Lambretta)</small>	Origine	Codice Innocenti	K					Modello	€
25	866		42986023		Cacciavite	Screw driver	Toumevis	Destornillador	Tutti	8,00
26	867		15086061		Chiave 8/10	Spanner	Clef	Llave 8/10	Tutti	4,00
27	872		20034023		Sede	Cup	Douille	Cazoleta	Tutti	0,60
28	C 197		20034011		Marchio "Innocenti"	Badge "Innocenti"	Ecusson "Innocenti"	Anagrama "Innocenti"	J50-100-125 3m	8,00
28	C 215		20043011		Marchio "Innocenti"	Badge "Innocenti"	Ecusson "Innocenti"	Anagrama "Innocenti"	50DL-125 4m	8,00
29	C 193		20034009		Dicitura "J100"	Model plate "J100"	Monogramme "J100"	Anagrama "J100"	J100	12,00
30	C 192		20134009		Dicitura "J50"	Model plate "J50"	Monogramme "J50"	Anagrama "J50"	J50	12,00
31	C 194		20234009		Dicitura "J125"	Model plate "J125"	Monogramme "J125"	Anagrama "J125"	J125 3m	12,00
32	C 195		20334009		Dicitura "125"	Model plate "125"	Monogramme "125"	Anagrama "125"	125 4m	12,00
33	C 228		20098001		Decal rodaggio	Transfert	Décalcomanie	Adhesivo rodaje	50-100-125 3m	2,00
34	C 178		19650170		Dicitura "Lambretta"	Model plata "Lambretta"	Monogramme "Lambretta"	Aagrama "Lambretta"	50 DL	12,00
35	C 198		20434038		Dicitura "50"	Model plate "50"	Monogramme "50"	Anagrama "50"	50 DL	8,00
36	C 193/B		20034022		Dicitura "Cento"	Model plate "Cento"	Monogramme "Cento"	Anagrama "Cento"	J100	18,00
37	C 183		22050502		Dicitura "Lambretta"	Model plata "Lambretta"	Monogramme "Lambretta"	Anagrama "Lambretta"	50 S	12,00
38	C 199		20434013		Dicitura "50"	Model plate "50"	Monogramme "50"	Anagrama "50"	50 S	8,00
39	C 187		20934021		Stemma ovale "J"	Model plate "J"	Monogramme "J"	Escudo oval "J"	50 S	6,00
40	C 353/B		20480010		Copertina sella singola blu	Seat cover single blue	Couverture selle bleu	Tapiceria azul	50 DL	90,00
40	C 365		20480010		Telaio per sella singola	Frame for seat single	Cadre selle biplace avec crochet	Chasis asiento	50 DL	135,00
41	C 366	A	20495003		Portapacchi	Luggage carrier	Porte-bagages	Porta paquete	50 DL	70,00
42	64		81428375		Vite	Screw	Vis	Tornillo	50 DL	0,50
43	B 87		83100008		Ranella elastica	Spring washer	Rondelle elastique	Arandela alabeada	50 DL	0,20
44	1111		20495003		Tampone	Buffer	Tampon	Tampón	50 DL	2,50
45	C 202		20430114		Coppia fregi per fiancata	Finisher (pair)	Moulure (couple)	Embellecedores (juego)	50 DL	40,00
46	C 200		20434012		Dicitura "DeLuxe"	Model plate "DeLuxe"	Monogramme "DeLuxe"	Anagrama "DeLuxe"	50 DL	12,00
47	C 203		20430116		Coppia fregi per fiancata	Finisher (pair)	Moulure (couple)	Embellecedores (juego)	50 S	40,00
48	C 201		2043013		Dicitura "Special"	Model plate "Special"	Monogramme "Special"	Anagrama (juego)	50 S	12,00
49	C 353/C				Copertina con imbottitura	Seat cover only	Couverture selle seulement	Tapiceria negra/marrón	50 S	100,00
49	C 403		20480030		Sella completa di attacchi	Seat complete with hook	Selle complète avec corchet	Asiento completo con gancho	50 S	260,00
50	C 525		20495005		Maniglia completa posteriore	Handle complete	Poignée complète	Asa trasera completa	50 S	72,00
51	A 232				Scritta "Innocenti"	Model plate "Innocenti"	Monogramme "Innocenti"	Anagrama "Innocenti"	'64-'67	5,00
52	A 233				Scritta "Lambretta Innocenti"	Model plate "Lambretta Innocenti"	Monogramme "Lambretta Innocenti"	Anagrama "Lambretta Innocenti"	'68-'70	5,00
53	C 408				Perno ferma sella 50 S	Pin for 50 S seat	Pivot pour selle 50 S	Pasator asiento 50 S	50S	6,00
54	C 415				Molla sella rotonda	Seat spring round	Ressort rotonde	Muelle rotonda	Tutti	2,00
55	C 416				Molla sella piatta	Seat spring flat	Ressort aplaties	Muelle aplanada	Tutti	2,00

